

東莞永力電業有限公司

YUNG LI CO., LTD

Da Pu Industrial Zone, Gang Zi, Changping Town,
Dong Guan City, Guangdong 523571 China.P.R.C

TEL:0769-83396797~8

FAX:0769-83396796

E-mail: sales@yung-li.com

Description: YP-33/YC-18

Customer: MAG

Parts No. : CB-19-20-05M

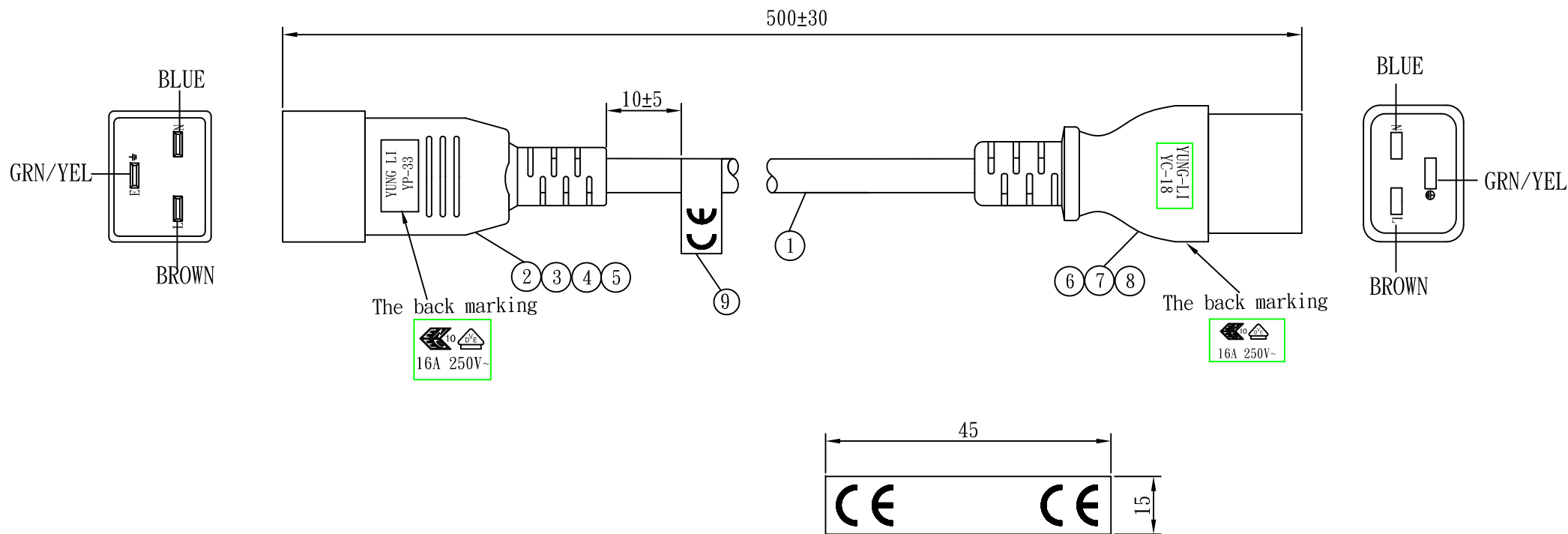
Draw No. :

REVISION RECORD

| | | |
|---|--|--|
| 1 | | |
| 2 | | |
| 3 | | |
| 4 | | |
| 5 | | |

| YUNG LI | |
|---------|-------------|
| CHECKED | PREPARED BY |
| | |

| CUSTOMER | APPROVED |
|----------|----------|
| | |

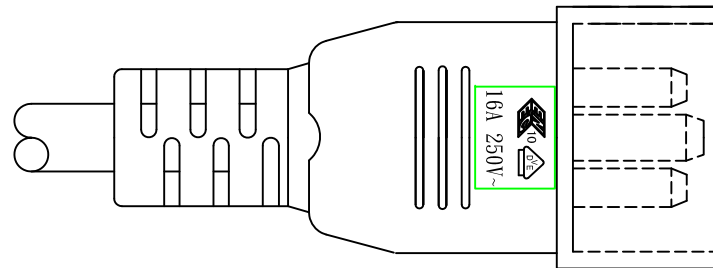
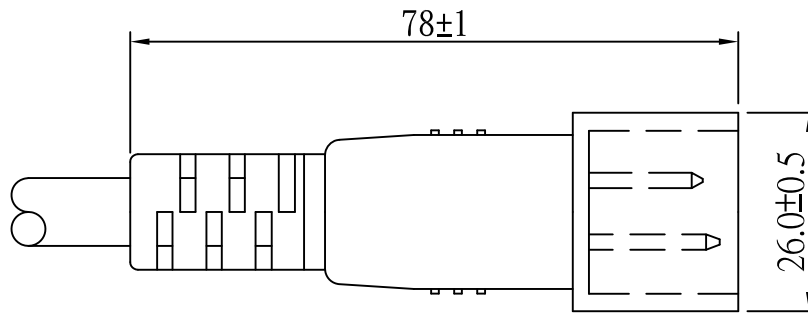
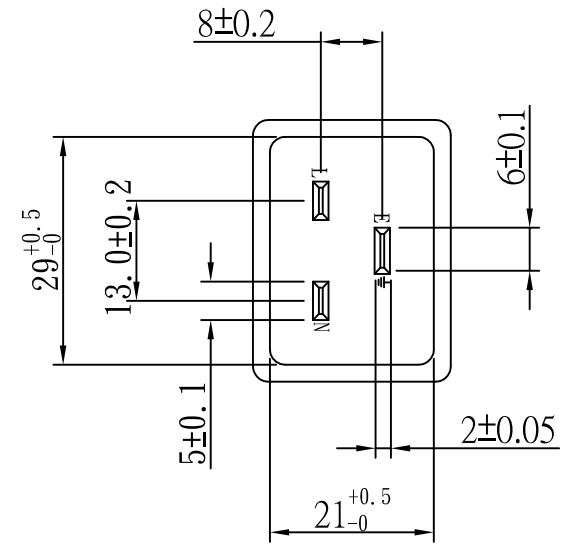
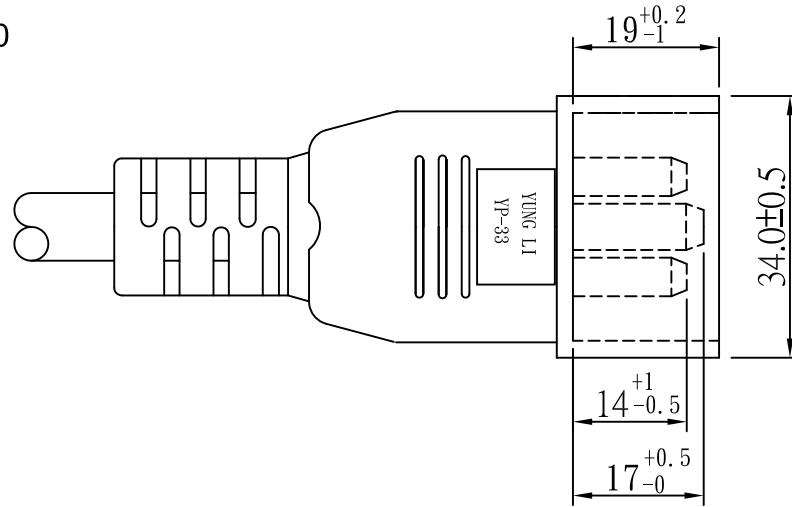


| NO. | SPECIFICATION | QTY | REMARK |
|-----|-----------------------------|--------|--------|
| 1 | H05VV-F 1.5/3C BLACK | 1PC | |
| 2 | TER:97606BS-1 | 2PCS | |
| 3 | TER:97607BS-1 | 1PC | |
| 4 | YP-33 INNER BODY:003D | 1PC | |
| 5 | YP-33 PVC PLASTIC:50P BLACK | 32g/PC | |
| 6 | YC-18 PVC PLASTIC:50P BLACK | 25g/PC | |
| 7 | YC-18 INNER BODY | 1PC | |
| 8 | YC-18 TER:2*6 | 3PCS | |
| 9 | LABEL:45x15mm | 1PC | |

| | | | | | | | | |
|--|-------------|-------------|------|----------|------------------------|--------------|---------|------|
| TOLERANCE >0±0.30 >1.0±0.50 >10.0±1.0 >20.0±2.0 Angle: ±1° | APPROVED | | DATE | | YUNG LI CO.,LTD | | | |
| | CHECKED | | DATE | | | | | |
| | DRAWN | SUKI | DATE | 17.02.09 | CUSTOMER | MAG | | |
| | TYPE | YP-33/YC-18 | | | P/N | CB-19-20-05M | | |
| | DRAWING NO. | CY-V2519 | | REV | B | MATERIAL | P. V. C | UNIT |
| | | | | | SCALE | | | |



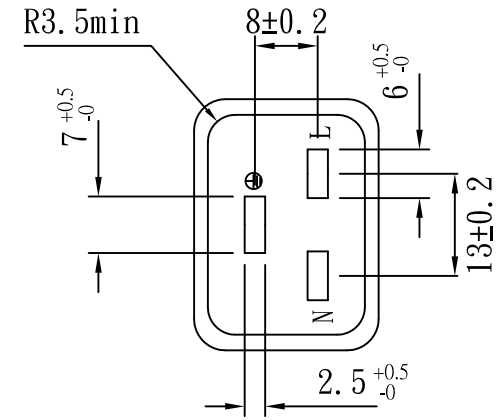
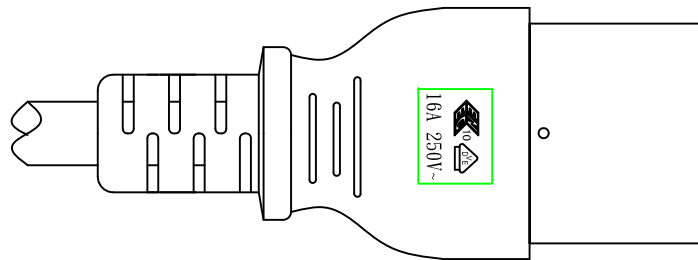
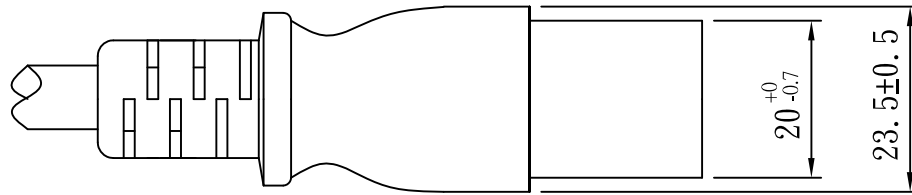
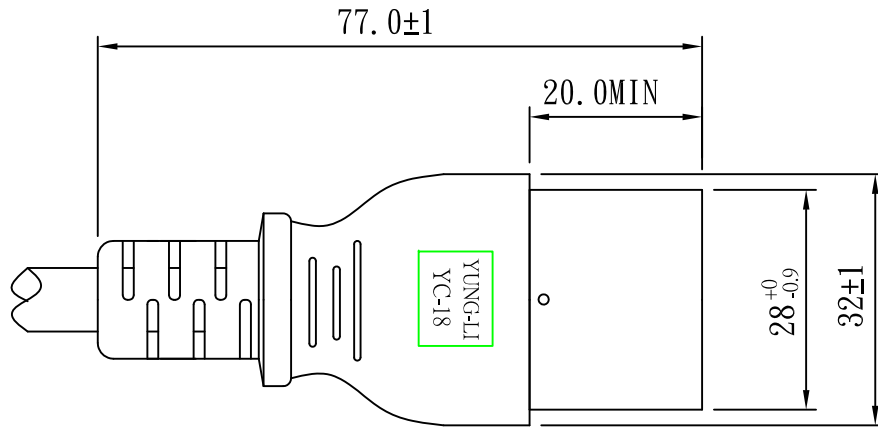
IEC 60320 C20



| | | | | | | | | | | |
|--|-------------|-------------|------|----------|------------------|-----|------|----|--|--|
| TOLERANCE $>0 \pm 0.30$ $>1.0 \pm 0.50$ $>10.0 \pm 1.0$ $>20.0 \pm 2.0$ Angle: $\pm 1^\circ$ | APPROVED | 蔣彥宏 | DATE | 13.04.16 | YUNG LI CO., LTD | | | | | |
| | CHECKED | 黃海燕 | DATE | 13.04.16 | | | | | | |
| | DRAWN | 黃方 | DATE | 13.04.16 | CUSTOMER | | | | | |
| | TYPE | YP-33(ENEC) | | | | P/N | | | | |
| | DRAWING NO. | CY-YP33ENEC | REV | B | SCALE | 1:1 | UNIT | mm | | |



IEC 60320 C19



| | | | | | | | | |
|---|-------------|-------------|------|------------------------|----------|---------|------|----|
| Tolerance >0±0.30 >1.0±0.50 >10.0±1.0 >20.0±2.0 Angle: ±1° | Approved | | Date | YUNG LI CO.,LTD | | | | |
| | Checked | | Date | | | | | |
| | Drawn | | Date | Customer | | | | |
| | Cat. No. | YC-18(ENEC) | | | P/N. | | | |
| | Drawing No. | | Rev. | B | Material | P. V. C | Unit | mm |
| | | | | Scale | | | | |

YUNG LI CO., LTD

SPECIFICATION










| | | | |
|-----------|-------|-------------------------------------|-------------|
| Yung Li | Style | PVC FLEXIBLE CORDS | Document No |
| 2012.7.18 | | | |
| Edition | Size | H05VV-F 3G 1.5mm² | Page |
| A | | | 1/2 |

1. Standard: IEC 60227 IEC60228

2. Construction & Dimension

| | Item | Specification |
|---------------|--------------------------------|-------------------------|
| Conductor | Size | 3G 1.5mm ² |
| | Material | Annealed Bare Copper |
| | Construction | 48/ § 0.202±0.01 |
| Insulation | Material | PVC |
| | Minimum Average Thickness | 0.70mm |
| | Minimum Thickness at any point | 0.53mm |
| | Diameter | 3.05± 0.10 |
| | Identification | Blue,Brown,Green/Yellow |
| Core Assembly | Core Twist | 3-Core |
| | Filler | NA |
| | Assembly Pair | NA |
| Taping | Mylar Foil | NA |
| Shielded | A1-Mylar Foil | NA |
| Drain | Material | NA |
| | Construction | NA |
| Jacket | Material | NA |
| | Minimum Average Thickness | 0.9mm |
| | Minimum Thickness at any point | 0.67mm |
| | Overall Diameter(Approx) | 8.5± 0.15 |
| | Color | Any colour |

Marking:

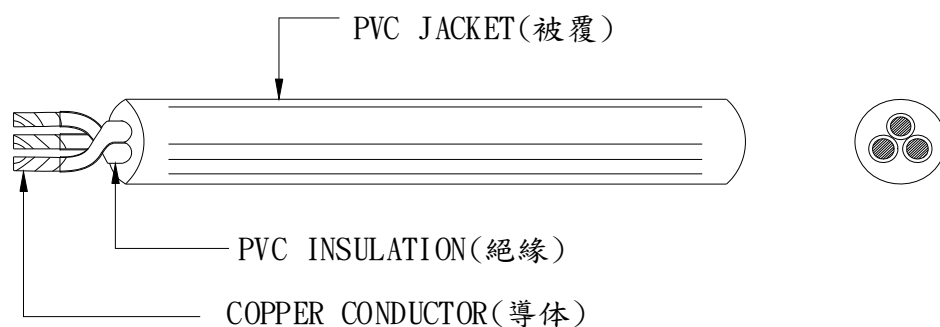
Yung Li Co., Ltd. H05VV-F 3G 1.5mm² <VDE> NF-USE 1347  KEMA-KEUR  CEBEC <ÖVE>
     IEMMEQU ES0140750  A004049 60227 IEC 53(RVV) 300/500V  SU01027-4002

YUNG LI CO., LTD

SPECIFICATION

| | | | |
|--|-------------------|-------------------------------------|------------------------------|
| Yung Li | Style | PVC FLEXIBLE CORDS | Document No |
| 2012.7.18 | | | |
| Edition | Size | H05VV-F 3G 1.5mm² | Page |
| A | | | 2/2 |
| 4. Electrical & Physical Properties | | | |
| Item | | Specification | |
| Rating Voltage | | 300/500V | |
| Maximum Temperature Rating | | 70°C | |
| Conductor resistance(AT 20°C) | | 13.3Ω/Km Max | |
| Insulation Resistance(AT 70°C) | | 0.010MΩ/Km Min | |
| Dielectric Strength | | AC 2.0 KV / 15MIN No Break | |
| Spark Test | | 5KV | |
| Insulation | Unaged | Tensile Strength | 1.02 kgf/mm ² min |
| | | Elongation | 150% Min |
| | Aged | Tensile Strength | 80~120% (80°C x 168hrs) |
| | | Elongation | 80~120% (80°C x 168hrs) |
| | Loss of mass Test | | 2.0mg/cm ² (max) |
| Jacket | Unaged | Tensile Strength | 1.02 kgf/mm ² min |
| | | Elongation | 150% Min |
| | Aged | Tensile Strength | 80~120% (80°C x 168hrs) |
| | | Elongation | 80~120% (80°C x 168hrs) |
| | Loss of mass Test | | 2.0mg/cm ² (max) |
| Deformation Test | | 70±4°C X 1hr ≤ 50% | |
| Cold Bend Test | | -15°C x 4hr No Crack | |
| Heat Shock Test | | 150±2°C x 1hr No Crack | |

Graph:



VDE Prüf- und Zertifizierungsinstitut

ZEICHENGENEHMIGUNG MARKS APPROVAL

Yung-Li Co. Ltd.
Da Pu Industrial Zone, Cang Zi
Chang Ping Town
523571 DONG GUAN CITY
Guangdong
CHINA

ist berechtigt, für ihr Produkt /
is authorized to use for their product

Geräteanschlußstecker, nichtwiederanschließbar
Plug connector, non-rewirable

die hier abgebildeten markenrechtlich geschützten Zeichen
für die ab Blatt 2 aufgeführten Typen zu benutzen /
the legally protected Marks as shown below for the types referred to on page 2 ff.



Geprüft und zertifiziert nach /
Tested and certified according to

DIN EN 60320-1 (VDE 0625-1):2008-05; EN 60320-1:2001 + A1:2007
DIN EN 60320-2-2 (VDE 0625 Teil 2-2):1999-09; EN 60320-2-2:1998



VDE Prüf- und Zertifizierungsinstitut GmbH
VDE Testing and Certification Institute
Zertifizierungsstelle / Certification

Aktenzeichen: 1809800-1550-0013 / 141350

File ref.:

Ausweis-Nr. 40032200

Blatt 1

Certificate No.

Page

Weitere Bedingungen siehe Rückseite und Folgebätter /
further conditions see overleaf and following pages

Offenbach, 2011-03-28

VDE Zertifikate sind nur gültig bei Veröffentlichung unter:
VDE certificates are valid only when published on:

<http://www.vde.com/zertifikat>
<http://www.vde.com/certificate>

VDE



**VDE Prüf- und Zertifizierungsinstitut
Zeichengenehmigung**

Ausweis-Nr. / Blatt /
Certificate No. page
40032200 2

Name und Sitz des Genehmigungs-Inhabers / *Name and registered seat of the Certificate holder*
Yung-Li Co. Ltd., Da Pu Industrial Zone, Cang Zi, Chang Ping Town, 523571 DONG GUAN CITY,
Guangdong, CHINA

Aktenzeichen / *File ref.*
1609800-1550-0013 / 141350 / FG31 / E

Datum / *Date*
2011-03-28

Dieses Blatt gilt nur in Verbindung mit Blatt 1 des Zeichengenehmigungsausweises Nr. 40032200
This supplement is only valid in conjunction with page 1 of the Certificate No. 40032200.

**Geräteanschlußstecker, nichtwiederanschließbar
Plug connector, non-rewirable**

Typ(en) / *Type(s)*:

YP-33

| | |
|--|--|
| Bemessungsspannung <i>Rated voltage</i> | AC 250 V |
| Bemessungsstrom <i>Rated current</i> | 16 A |
| Polzahl <i>Number of poles</i> | 2-polig mit Schutzkontakt <i>2-pole with earthing contact</i> |
| Bauart <i>Kind of construction</i> | Normblatt I <i>standard sheet I</i> |
| Warenzeicheninhaber <i>Trademark holder</i> | Yung-Li Co. Ltd. |
| Produktinformation <i>Product information</i> | siehe Anlage Nr. 300 + 900 <i>see Appendix No. 300 + 900</i> |

Dieser Zeichengenehmigungs-Ausweis bildet eine Grundlage für die EG-Konformitätserklärung und CE-Kennzeichnung durch den Hersteller oder dessen Bevollmächtigten und bescheinigt die Konformität mit den grundlegenden Schutzanforderungen der **EG-Niederspannungsrichtlinie 2006/95/EG** mit ihren Änderungen.

This Marks Approval is a basis for the EC Declaration of Conformity and the CE Marking by the manufacturer or his agent and proves the conformity with the essential safety requirements of the EC Low-Voltage Directive 2006/95/EC including amendments.

VDE Prüf- und Zertifizierungsinstitut GmbH
VDE Testing and Certification Institute
Fachgebiet FG31
Section FG31

VDE Prüf- und Zertifizierungsinstitut

Aktenzeichen: **1609800-1550-0013/141350**
File reference:

Ausweis-Nr.: **40032200**
Certificate No.:

Anlage Nr.: **300**
Appendix No.:

Seite: **1 / 1**

Datum: **2011-03-28**

Diese Anlage ist Bestandteil des Genehmigungsausweises. This appendix is part of the certificate.

**Geräteanschlussstecker, nichtwiederanschlussbar
Plug connector, non-rewirable**

**2-polig mit Schutzkontakt
2-pole with earthing contact**

**zentrale Leitungseinführung
straight cable entry**

Fertigungsstätte / Place of manufacture:

30008928 : Kennzeichnung / Identification : ---

Werkstoff der Umspritzung:
Material of the moulding:

Typ: Farbe
Type: colour

Werkstoff der Trägerplatte:
Material of the base:

Typ: Hersteller: Farbe
Type: manufacturer, colour

Inneneinsatz:
Inset:

Typ: Hersteller
Type: manufacturer

PC Typ(e) 2405+
BAYER MATERIALSCIENCE AG
schwarz / black

| Position im VDE-Ausweis Position in VDE-licence | | X <input checked="" type="checkbox"/> genehmigte Ausführung / approved version | | --- <input type="checkbox"/> nicht genehmigt / not approved | | | | | | | | | | | | | | | | |
|--|---|---|--|--|---|---|---|---|---|---|---|---|--|--|--------------------------|--------------------------|--------------------------|--------------------------|--------------------------|--------------------------|
| YP-33 | Leitungsaufdruck Marking on cable YUNG LI | <input type="checkbox"/> H05VV-F 3G 0,75 mm ² (max. 2 m) | <input checked="" type="checkbox"/> H05VV-F 3G 1,0 mm ² | <input checked="" type="checkbox"/> H05VV-F 3G 1,5 mm ² | <input type="checkbox"/> H05RR-F 3G 0,75 mm ² (max. 2 m) | <input type="checkbox"/> H05RR-F 3G 1,0 mm ² | <input type="checkbox"/> H05RR-F 3G 1,5 mm ² | <input type="checkbox"/> H05RN-F 3G 0,75 mm ² (max. 2 m) | <input type="checkbox"/> H05RN-F 3G 1,0 mm ² | <input type="checkbox"/> H03RT-H 3G 0,75 mm ² (max. 2 m) | <input type="checkbox"/> H03RT-H 3G 1,0 mm ² | <input type="checkbox"/> H05V2V2-F 3G 0,75 mm ² (max. 2 m) | <input checked="" type="checkbox"/> H05V2V2-F 3G 1,0 mm ² | <input checked="" type="checkbox"/> H05V2V2-F 3G 1,5 mm ² | <input type="checkbox"/> | <input type="checkbox"/> | <input type="checkbox"/> | <input type="checkbox"/> | <input type="checkbox"/> | <input type="checkbox"/> |

VDE

VDE Prüf- und Zertifizierungsinstitut GmbH / Fachbereich F3
VDE Testing and Certification Institute / Department F3



ZEICHENGENEHMIGUNG MARKS APPROVAL

Yung-Li Co. Ltd.
Da Pu Industrial Zone, Cang Zi
Chang Ping Town
523571 DONG GUAN CITY
Guangdong
CHINA

ist berechtigt, für ihr Produkt /
is authorized to use for their product

Gerätesteckdose, nicht-wiederanschließbar
Connector, non-rewirable

die hier abgebildeten markenrechtlich geschützten Zeichen
für die ab Blatt 2 aufgeführten Typen zu benutzen /
the legally protected Marks as shown below for the types referred to on page 2 ff.



Geprüft und zertifiziert nach /
Tested and certified according to

DIN EN 60320-1 (VDE 0625-1):2008-05; EN 60320-1:2001 + A1:2007
DIN EN 60320-1 Ber.1 (VDE 0625-1 + Ber. 1):2010-05; EN 60320-1:2001 + A1:2007
DIN EN 60320-1 Ber.2 (VDE 0625-1 + Ber. 2):2010-10; EN 60320-1:2001 + A1:2007
IEC 60320-1(ed.2);am1



Aktenzeichen: 1609800-1550-0012 / 185134

File ref.:

Ausweis-Nr. 40028725

Blatt 1

Certificate No.

Page

Weitere Bedingungen siehe Rückseite und Folgeblätter /
further conditions see overleaf and following pages

VDE Prüf- und Zertifizierungsinstitut GmbH
VDE Testing and Certification Institute
Zertifizierungsstelle / Certification

Offenbach, 2009-11-11

(letzte Änderung/updated 2013-08-28)

<http://www.vde.com/zertifikat>

<http://www.vde.com/certificate>

VDE Zertifikate sind nur gültig bei Veröffentlichung unter:
VDE certificates are valid only when published on:

Name und Sitz des Genehmigungs-Inhabers / *Name and registered seat of the Certificate holder*

Yung-Li Co. Ltd., Da Pu Industrial Zone, Cang Zi, Chang Ping Town, 523571 DONG GUAN CITY, Guangdong, CHINA

Aktenzeichen / *File ref.*

1609800-1550-0012 / 185134 / CC1 / E

letzte Änderung / *updated*

2013-08-28

Datum / *Date*

2009-11-11

Dieses Blatt gilt nur in Verbindung mit Blatt 1 des Zeichengenehmigungsausweises Nr. 40028725.

This supplement is only valid in conjunction with page 1 of the Certificate No. 40028725.

Gerätesteckdose, nicht-wiederanschließbar

Connector, non-rewirable

Typ(en) / *Type(s)*

- 1) YC-18
- 2) YC-18L

Bemessungsspannung
Rated voltage

AC 250 V

Bemessungsstrom
Rated current

16 A

Polzahl
Number of poles

2-polig mit Schutzkontakt
2-pole with earthing contact

Bauart
Kind of construction

Normblatt C 19
standard sheet C 19

Warenzeicheninhaber
Trademark holder

Yung - Li Co. Ltd.

Produktinformation
Product information

siehe Anlage Nr. 300 + 400 + 800 + 900
see Appendix No. 300 + 400 + 800 + 900

Dieser Zeichengenehmigungs-Ausweis bildet eine Grundlage für die EG-Konformitätserklärung und CE-Kennzeichnung durch den Hersteller oder dessen Bevollmächtigten und bescheinigt die Konformität mit den grundlegenden Schutzanforderungen der **EG-Niederspannungsrichtlinie 2006/95/EG** mit ihren Änderungen.

*This Marks Approval is a basis for the EC Declaration of Conformity and the CE Marking by the manufacturer or his agent and proves the conformity with the essential safety requirements of the **EC Low-Voltage Directive 2006/95/EC** including amendments.*

VDE Prüf- und Zertifizierungsinstitut GmbH
VDE Testing and Certification Institute
Fachgebiet CC1
Section CC1

VDE Prüf- und Zertifizierungsinstitut Zeichengenehmigung

Ausweis-Nr. / Beiblatt /
Certificate No. Supplement
40028725

Name und Sitz des Genehmigungs-Inhabers / *Name and registered seat of the Certificate holder*

Yung-Li Co. Ltd., Da Pu Industrial Zone, Cang Zi, Chang Ping Town, 523571 DONG GUAN CITY, Guangdong, CHINA

Aktenzeichen / *File ref.*

1609800-1550-0012 / 185134 / CC1 / E

letzte Änderung / *updated*

2013-08-28

Datum / *Date*

2009-11-11

Dieses Beiblatt ist Bestandteil des Zeichengenehmigungsausweises Nr. 40028725.

This supplement is part of the Certificate No. 40028725.

Gerätesteckdose, nicht-wiederanschließbar *Connector, non-rewirable*

Fertigungsstätte(n)

Place(s) of manufacture

Referenz/*Reference*

30008928

Yung-Li Co. Ltd.

Da Pu Industrial Zone, Cang Zi

Chang Ping Town

523571 DONG GUAN CITY

Guangdong

CHINA

VDE Prüf- und Zertifizierungsinstitut GmbH

VDE Testing and Certification Institute

Fachgebiet CC1

Section CC1



VDE Prüf- und Zertifizierungsinstitut Zeichengenehmigung

Ausweis-Nr. / Infoblatt /
Certificate No. Info sheet
40028725

Name und Sitz des Genehmigungs-Inhabers / Name and registered seat of the Certificate holder

Yung-Li Co. Ltd., Da Pu Industrial Zone, Cang Zi, Chang Ping Town, 523571 DONG GUAN CITY, Guangdong, CHINA

Aktenzeichen / File ref.

1609800-1550-0012 / 185134 / CC1 / E

letzte Änderung / updated

2013-08-28

Datum / Date

2009-11-11

Dieses Blatt gilt nur in Verbindung mit Blatt 1 des Zeichengenehmigungsausweises Nr. 40028725.

This supplement is only valid in conjunction with page 1 of the Certificate No. 40028725.

Genehmigung zum Benutzen des auf Seite 1 abgebildeten markenrechtlich geschützten Zeichens des VDE:

Grundlage für die Benutzung sind die Allgemeinen Geschäftsbedingungen (AGB) der VDE Prüf- und Zertifizierungsinstitut GmbH (www.vde.com\AGB-Institut). Das Recht zur Benutzung erstreckt sich nur auf die bezeichnete Firma mit den genannten Fertigungsstätten und die oben aufgeführten Produkte mit den zugeordneten Bezeichnungen. Die Fertigungsstätte muss so eingerichtet sein, dass eine gleichmäßige Herstellung der geprüften und zertifizierten Ausführung gewährleistet ist.

Die Genehmigung ist so lange gültig wie die VDE-Bestimmungen gelten, die der Zertifizierung zugrunde gelegen haben, sofern sie nicht auf Grund anderer Bedingungen aus der VDE Prüf- und Zertifizierungsordnung (PM102) zurückgezogen werden muss.

Der Gültigkeitszeitraum einer VDE-GS-Zeichengenehmigung kann auf Antrag verlängert werden. Bei gesetzlichen und / oder normativen Änderungen kann die VDE-GS-Zeichengenehmigung ihre Gültigkeit zu einem früheren als dem angegebenen Datum verlieren.

Produkte, die das Biozid Dimethylfumarat (DMF) enthalten, dürfen gemäß der Kommissionsentscheidung 2009/251/EG nicht mehr in den Verkehr gebracht oder auf dem Markt bereitgestellt werden.

Der VDE-Zeichengenehmigungsausweis wird ausschließlich auf der ersten Seite unterzeichnet.

Approval to use the legally protected Mark of the VDE as shown on the first page:

Basis for the use are the general terms and conditions of the VDE Testing and Certification Institute (www.vde.com\terms-institute). The right to use the mark is granted only to the mentioned company with the named places of manufacture and the listed products with the related type references. The place of manufacture shall be equipped in a way that a constant manufacturing of the certified construction is assured.

The approval is valid as long as the VDE specifications are in force, on which the certification is based on, unless it is withdrawn according to the VDE Testing and Certification Procedure (PM102E).

The validity period of a VDE-GS-Mark Approval may be prolonged on request. In case of changes in legal and / or normative requirements, the validity period of a VDE-GS-Mark Approval may be shortened.

Products containing the biocide dimethylfumarate (DMF) may not be marketed or made available on the EC market according to the Commission Decision 2009/251/EC.

The approval is solely signed on the first page.

ZEICHENGENEHMIGUNG MARKS APPROVAL

Yung-Li Co. Ltd.
Da Pu Industrial Zone, Cang Zi
Chang Ping Town
523571 DONG GUAN CITY
Guangdong
CHINA

ist berechtigt, für ihr Produkt /
is authorized to use for their product

Starkstromleitungen für allgemeine Anwendungen
- Flexible Leitungen
mit thermoplastischer PVC-Isolierung
Cables for general applications
- *Flexible cables with*
thermoplastic PVC insulation

die hier abgebildeten markenrechtlich geschützten Zeichen
für die ab Blatt 2 aufgeführten Typen zu benutzen /
the legally protected Marks as shown below for the types referred to on page 2 ff.



oder/or



oder/or



schwarz
black

rot
red

Geprüft und zertifiziert nach /
Tested and certified according to

DIN EN 50525-2-11 (VDE 0285-525-2-11):2012-01; EN 50525-2-11:2011



VDE Prüf- und Zertifizierungsinstitut GmbH
VDE Testing and Certification Institute
Zertifizierungsstelle / *Certification*

K. Prohaska

Aktenzeichen: 1609800-5140-0005 / 171941
File ref.:

Ausweis-Nr. 40010145 Blatt 1
Certificate No. Page

Weitere Bedingungen siehe Rückseite und Folgeblätter /
further conditions see overleaf and following pages

Offenbach, 2004-04-27
(letzte Änderung/updated 2012-09-25)

VDE Zertifikate sind nur gültig bei Veröffentlichung unter:
VDE certificates are valid only when published on:

<http://www.vde.com/zertifikat>
<http://www.vde.com/certificate>

Name und Sitz des Genehmigungs-Inhabers / *Name and registered seat of the Certificate holder*
Yung-Li Co. Ltd., Da Pu Industrial Zone, Cang Zi, Chang Ping Town, 523571 DONG GUAN CITY,
Guangdong, CHINA

Aktenzeichen / *File ref.*
1609800-5140-0005 / 171941 / FG42 / HEG

letzte Änderung / *updated* Datum / *Date*
2012-09-25 2004-04-27

Dieses Blatt gilt nur in Verbindung mit Blatt 1 des Zeichengenehmigungsausweises Nr. 40010145
This supplement is only valid in conjunction with page 1 of the Certificate No. 40010145.

Starkstromleitungen für allgemeine Anwendungen
- Flexible Leitungen
mit thermoplastischer PVC-Isolierung
Cables for general applications
- Flexible cables with
thermoplastic PVC insulation

Typ(en) / *Type(s)*:

| | |
|--|---|
| H03VV-F 2...4 x 0,5...0,75 mm ² | + |
| H03VVH2-F 2 x 0,5...0,75 mm ² | + |
| H05VV-F 2...5 x 0,75...4 mm ² | + |
| H05VVH2-F 2 x 0,75...1,0 mm ² | + |

| | |
|--|--|
| Leitungsbauart <i>Type of cable</i> | Standardleitungen <i>General purpose cables</i> |
|--|--|

| | |
|-----------------------------------|---------|
| Firmenzeichen <i>Trademark</i> | YUNG LI |
|-----------------------------------|---------|

Dieser Zeichengenehmigungs-Ausweis bildet eine Grundlage für die EG-Konformitätserklärung und CE-Kennzeichnung durch den Hersteller oder dessen Bevollmächtigten und bescheinigt die Konformität mit den grundlegenden Schutzanforderungen der **EG-Niederspannungsrichtlinie 2006/95/EG** mit ihren Änderungen.

This Marks Approval is a basis for the EC Declaration of Conformity and the CE Marking by the manufacturer or his agent and proves the conformity with the essential safety requirements of the EC Low-Voltage Directive 2006/95/EC including amendments.

VDE Prüf- und Zertifizierungsinstitut GmbH
VDE Testing and Certification Institute
Fachgebiet FG42
Section FG42

Name und Sitz des Genehmigungs-Inhabers / *Name and registered seat of the Certificate holder*
Yung-Li Co. Ltd., Da Pu Industrial Zone, Cang Zi, Chang Ping Town, 523571 DONG GUAN CITY,
Guangdong, CHINA

Aktenzeichen / *File ref.*
1609800-5140-0005 / 171941 / FG42 / HEG

letzte Änderung / *updated* Datum / *Date*
2012-09-25 2004-04-27

Dieses Beiblatt ist Bestandteil des Zeichengenehmigungsausweises Nr. 40010145.
This supplement is part of the Certificate No. 40010145.

Starkstromleitungen für allgemeine Anwendungen
- Flexible Leitungen
mit thermoplastischer PVC-Isolierung
Cables for general applications
- Flexible cables with
thermoplastic PVC insulation

Fertigungsstätte(n)
Place(s) of manufacture

Referenz/*Reference* Yung-Li Co. Ltd.
30008928 Da Pu Industrial Zone, Cang Zi
 Chang Ping Town
 523571 DONG GUAN CITY
 Guangdong
 CHINA

VDE Prüf- und Zertifizierungsinstitut GmbH
VDE Testing and Certification Institute
Fachgebiet FG42
Section FG42

VDE Prüf- und Zertifizierungsinstitut

Zeichengenehmigung

Ausweis-Nr. / Infoblatt /
Certificate No. Info sheet
40010145

Name und Sitz des Genehmigungs-Inhabers / *Name and registered seat of the Certificate holder*

Yung-Li Co. Ltd., Da Pu Industrial Zone, Cang Zi, Chang Ping Town, 523571 DONG GUAN CITY,
Guangdong, CHINA

Aktenzeichen / *File ref.*

1609800-5140-0005 / 171941 / FG42 / HEG

letzte Änderung / *updated* Datum / *Date*

2012-09-25 2004-04-27

Dieses Blatt gilt nur in Verbindung mit Blatt 1 des Zeichengenehmigungsausweises Nr. 40010145

This supplement is only valid in conjunction with page 1 of the Certificate No. 40010145.

Genehmigung zum Benutzen des auf Seite 1 abgebildeten markenrechtlich geschützten Zeichens des VDE:

Grundlage für die Benutzung sind die Allgemeinen Geschäftsbedingungen (AGB) der VDE Prüf- und Zertifizierungsinstitut GmbH (www.vde.com\AGB-Institut). Das Recht zur Benutzung erstreckt sich nur auf die bezeichnete Firma mit den genannten Fertigungsstätten und die oben aufgeführten Produkte mit den zugeordneten Bezeichnungen. Die Fertigungsstätte muss so eingerichtet sein, dass eine gleichmäßige Herstellung der geprüften und zertifizierten Ausführung gewährleistet ist.

Die Genehmigung ist so lange gültig wie die VDE-Bestimmungen gelten, die der Zertifizierung zugrunde gelegen haben, sofern sie nicht auf Grund anderer Bedingungen aus der VDE Prüf- und Zertifizierungsordnung (PM102) zurückgezogen werden muss.

Der Gültigkeitszeitraum einer VDE-GS-Zeichengenehmigung kann auf Antrag verlängert werden. Bei gesetzlichen und / oder normativen Änderungen kann die VDE-GS-Zeichengenehmigung ihre Gültigkeit zu einem früheren als dem angegebenen Datum verlieren.

Produkte, die das Biozid Dimethylfumarat (DMF) enthalten, dürfen gemäß der Kommissionsentscheidung 2009/251/EG nicht mehr in den Verkehr gebracht oder auf dem Markt bereitgestellt werden.

Der VDE-Zeichengenehmigungsausweis wird ausschließlich auf der ersten Seite unterzeichnet.

Approval to use the legally protected Mark of the VDE as shown on the first page:

Basis for the use are the general terms and conditions of the VDE Testing and Certification Institute (www.vde.com\terms-institute). The right to use the mark is granted only to the mentioned company with the named places of manufacture and the listed products with the related type references. The place of manufacture shall be equipped in a way that a constant manufacturing of the certified construction is assured.

The approval is valid as long as the VDE specifications are in force, on which the certification is based on, unless it is withdrawn according to the VDE Testing and Certification Procedure (PM102E).

The validity period of a VDE-GS-Mark Approval may be prolonged on request. In case of changes in legal and / or normative requirements, the validity period of a VDE-GS-Mark Approval may be shortened.

Products containing the biocide dimethylfumarate (DMF) may not be marketed or made available on the EC market according to the Commission Decision 2009/251/EC.

The approval is solely signed on the first page.