

# 東莞永力電業有限公司

YUNG LI CO., LTD

Da Pu Industrial Zone, Gang Zi, Changping Town,  
Dong Guan City, Guangdong 523571 China.P.R.C

TEL:0769-83396797~8

FAX:0769-83396796

E-mail: sales@yung-li.com

Description: YP-13/YC-13

Customer: MAG

Parts No. : CB-8-J

Draw No. :

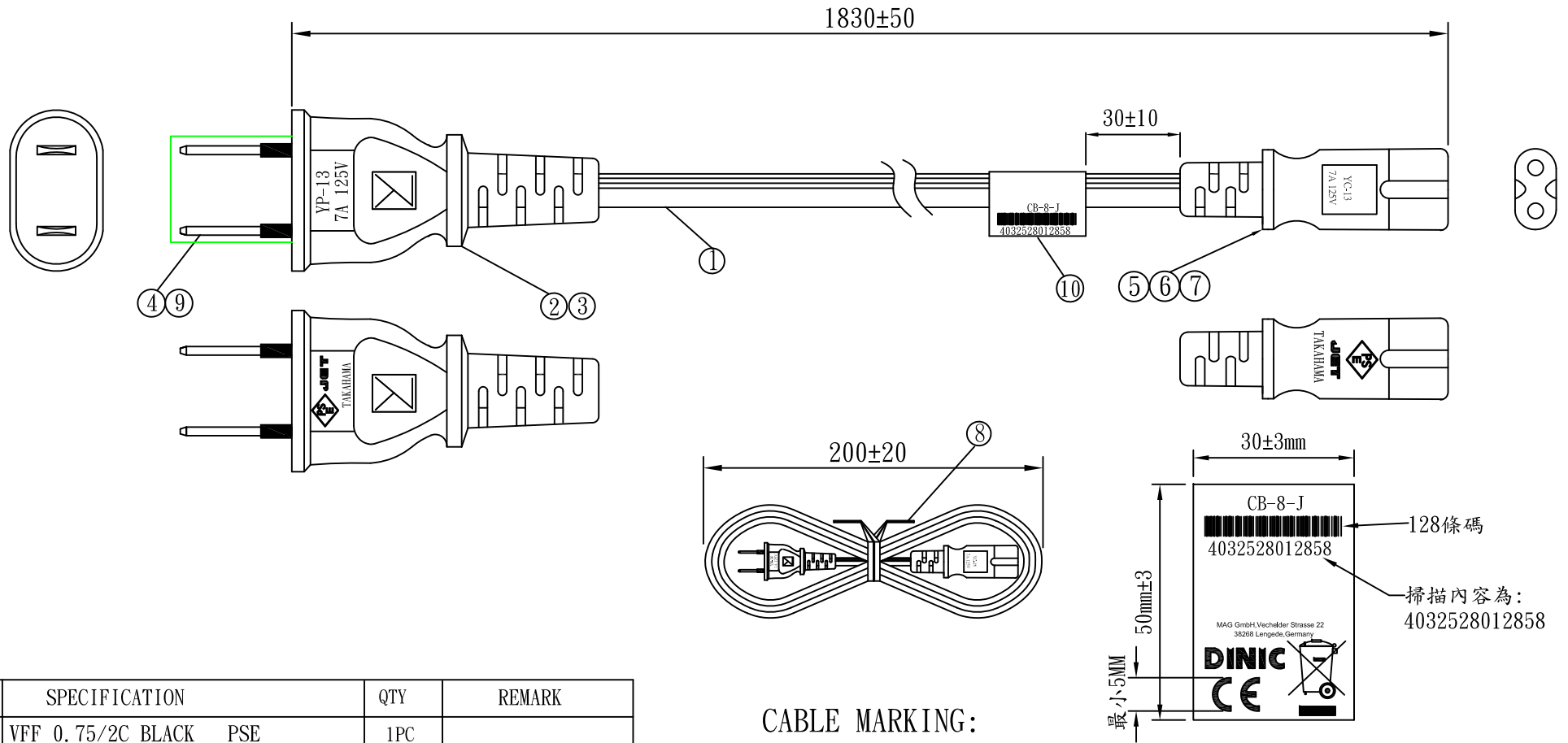
## *REVISION RECORD*

1		
2		
3		
4		
5		

YUNG LI	
CHECKED	PREPARED BY

CUSTOMER	APPROVED

You will not be informed separately if we change any marking or indication on cables according with approval organization ' s requirement !

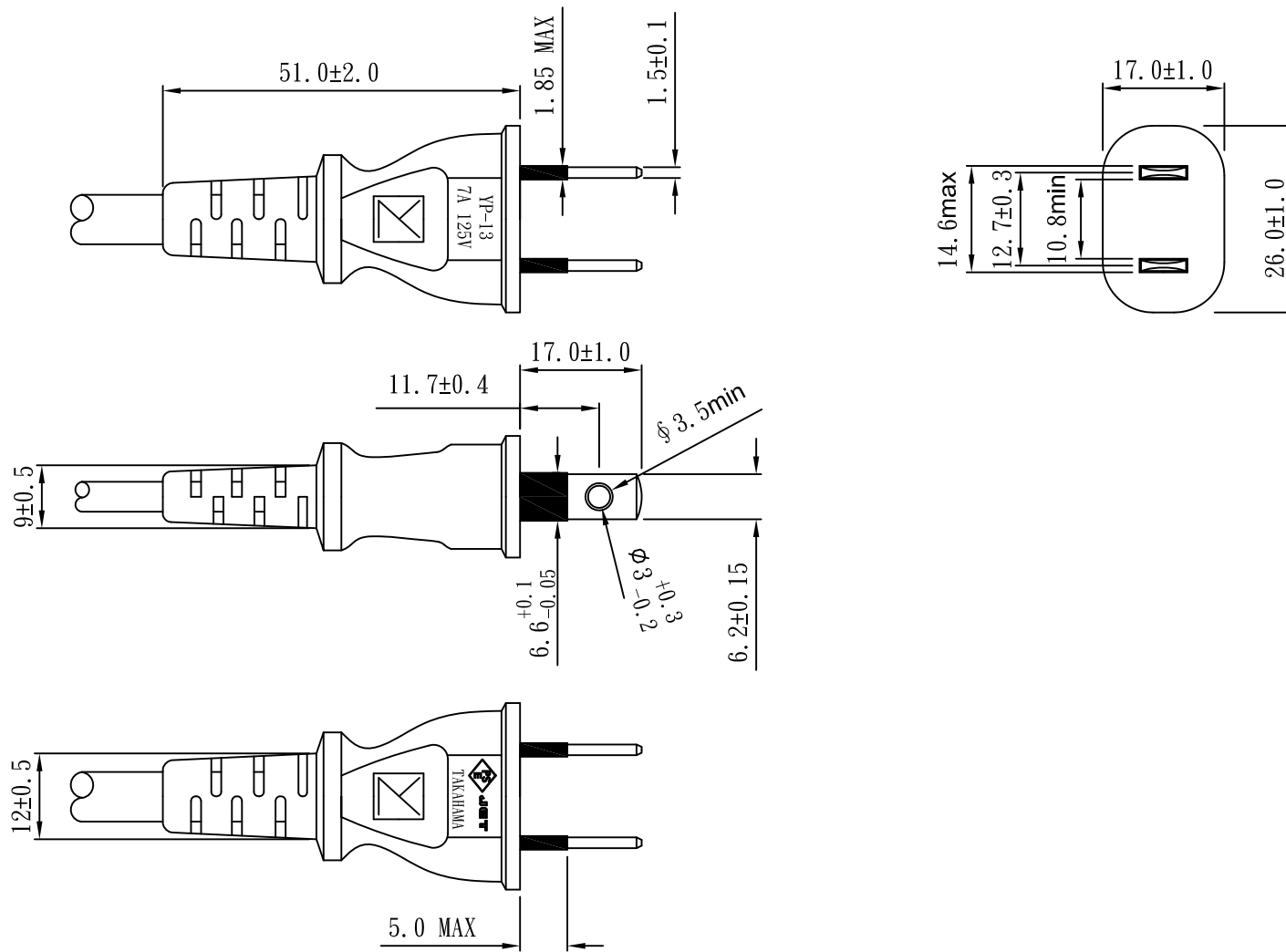


CABLE MARKING:

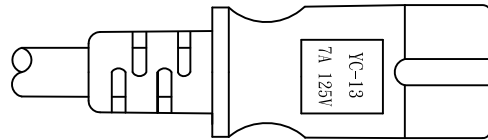
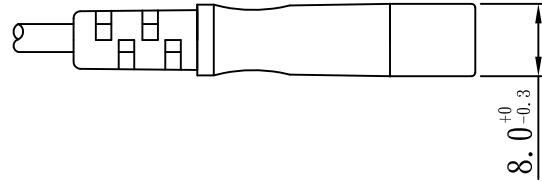
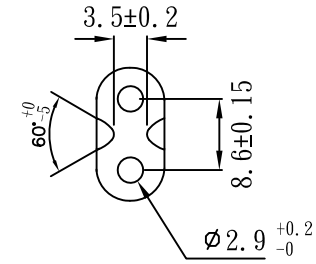
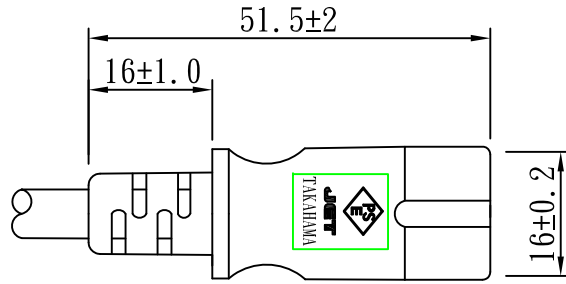
⊠PS⊡ E JET TAKAHAMA VFF 2 X 0.75mm<sup>2</sup> 20XX -F-


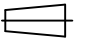
NO.	SPECIFICATION	QTY	REMARK
1	VFF 0.75/2C BLACK PSE	1PC	
2	YP-13 PVC PLASTIC:50P BLACK	15g/PC	
3	YP-13 INNER BODY	1PC	
4	TER:P98675BS-1B	2PCS	
5	YC-13 PVC PLASTIC:50P BLACK	9g/PC	
6	YC-13 H. S. G	1PC	
7	YC-13 TER	2PCS	
8	MINI TIE BLACK	1PC	
9	SLEEVE	2PCS	
10	LABEL:50*30mm	1PC	

Tolerance	Approved	Date		YUNG LI CO., LTD.				
	>0±0.30	Checked	Date		Customer		MAG	
>1.0±0.50	Drawn	SUKI	Date	21.02.01				
>10.0±1.0	Cat. No.	YP-13/YC-13			P/N.	CB-8-J		
>20.0±2.0	Drawing No.	CY-P0036-15	Rev.	B	Material	P.V.C	Unit	mm
Angle: ±1°					HEFT(g)	74	⊕	⊏



TOLERANCE >0±0.30 >1.0±0.50 >10.0±1.0 >20.0±2.0 Angle: ±1°	APPROVED		DATE		YUNG LI CO., LTD.			
	CHECKED		DATE					
	DRAWN		DATE					
	TYPE	YP-13(PSE)			P/N			
	DRAWING NO				MATERIAL	P.V.C	UNIT	mm
					SCALE	1:1		



TOLERANCE >0±0.30 >1.0±0.50 >10.0±1.0 >20.0±2.0 Angle: ±1°	APPROVED		DATE		YUNG LI CO., LTD.			
	CHECKED		DATE					
	DRAWN		DATE					
	TYPE	YC-13(PSE)			P/N			
	DRAWING NO				MATERIAL	P. V. C	UNIT	mm
					SCALE	1:1	 	

# YUNG LI CO., LTD

## SPECIFICATION

Yung-Li	Style	PVC FLEXIBLE CORDS	Document No
2005.09.22			
Edition	Size	<b>PSE VFF 2 X 0.75mm<sup>2</sup></b>	Page
A			1/2

1. Standard: JIS C3306

2. Construction & Dimension

	Item	Specification
Conductor	Size	2 X 0.75 mm <sup>2</sup>
	Material	Annealed Bare Copper
	Construction	30/ 0.18±0.008
Insulation	Material	PVC
	Minimum Average Thickness	0.72mm
	Minimum Thickness at any point	0.64mm
	Diameter	2.7 ± 0.1/5.4±0.15 mm
	Color	Any Color
Core Assembly	Core Twist	2-Core
	Filler	NA
	Assembly Pair	NA
Taping	Mylar Foil	NA
Shielded	A1-Mylar Foil	NA
Drain	Material	NA
	Construction	NA
Jacket	Material	NA
	Minimum Average Thickness	NA
	Minimum Thickness at any point	NA
	Overall Diameter(Approx)	NA
	Color	any color

Marking:

**<PS> E JET TAKAHAMA VFF 2X 0.75mm<sup>2</sup> 20XX -F-**

# YUNG LI CO., LTD

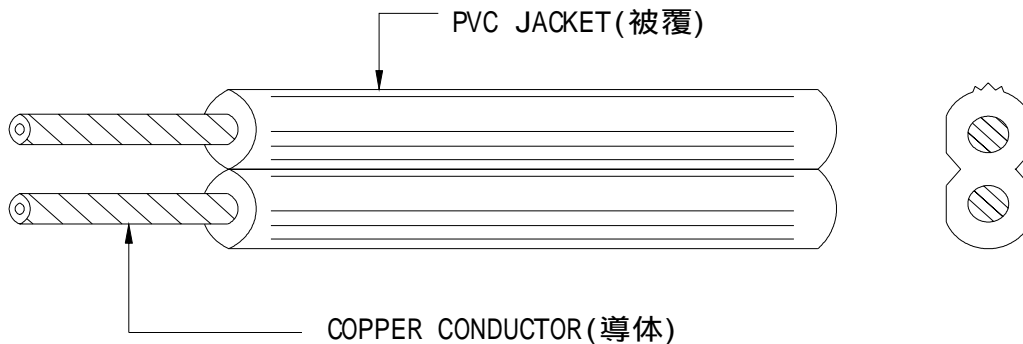
## SPECIFICATION

Yung-Li	Style	PVC FLEXIBLE CORDS	Document No
2005.09.22			
Edition	Size	<b>PSE VFF 2 X 0.75mm<sup>2</sup></b>	Page
A			2/2

### 3. Electrical & Physical Properties

Item	Specification		
Rating Voltage	300V		
Conductor resistance(AT 20 )	24.4 /Km MAX		
Insulation Resistance(AT 20 )	5.0M /Km Min		
Dielectric Strength	AC 1.0 KV / 1min No Break		
Spark Test	5KV/0.15sec		
Insulation	Unaged	Tensile Strength	1.02 kgf/mm <sup>2</sup> min
		Elongation	100% Min
	Aged	Tensile Strength	Min 85% (100 x48hrs)
		Elongation	Min 80% (100 x48hrs)
Jacket	Unaged	Tensile Strength	NA
		Elongation	NA
	Aged	Tensile Strength	NA
		Elongation	NA
Deformation Test	120±3 m X 1hr 50%		
Cold Bend Test	-10 x 1hr No Crack		
Heat Shock Test	120±3 x 1hr No Crack		

### Graph:





# 適合同等証明書

Statement of Conformity Assessment

電気用品安全法第8条第1項に規定する技術基準及び同法第9条第2項の経済産業省令で定める基準（法第9条第1項第2号に係る検査に係るものに限る）に適合していることを証明します

I hereby certify that the product mentioned below complies with the technical requirements stipulated in Paragraph 1 of Article 8 of Electrical Appliances and Materials Safety Act (hereunder referred to as the Act) and the requirements defined by the ordinance of the Ministry of Economy, Trade and Industry based on Paragraph 2 of Article 9 of the Act (limited to Item 2 of Paragraph 1 of Article 9 for Inspection of the Act).

1. 証明書番号: JET5087-43001-1011  
Statement Number
2. 交付年月日: 2023年9月17日  
Effective Date September 17, 2023
3. 有効年月日: 2030年9月16日  
Date of Validity September 16, 2030
4. 申込者名 (Applicant)  
住 所: DAPU INDUSTRIAL ZONE, GANGZI, CHANGPING TOWN,  
Address DONGGUAN CITY, GUANGDONG PROVINCE, CHINA

氏名又は名称: YUNG LI CO., LTD.  
Name

5. 特定電気用品名: 差込みプラグ  
Name of Product Attachment plugs
6. 型式の区分: 別紙のとおり  
Type Classification See attached "Type Classification"
7. 製造工場名 (Manufacturer)  
住 所: DAPU INDUSTRIAL ZONE, GANGZI, CHANGPING TOWN,  
Address DONGGUAN CITY, GUANGDONG PROVINCE, CHINA

氏名又は名称: YUNG LI CO., LTD.  
Name

8. 適用試験規格: 電気用品の技術上の基準を定める省令の解釈  
Applied Standard for Testing Description of the technical requirements by the METI Ordinance  
別表第四1、6及び別表第十 第五章  
Appendix 4 Section 1, Section 6 and Appendix 10 Chapter 5

9. 適合性検査の方法: (Testing Method for Conformity Assessment)
- 1) 試験用の特定電気用品については、電気用品の技術上の基準を定める省令の解釈に定める方法  
With respect to testing for Category A products, the testing method is based on the technical requirements of the description of Electrical Appliances and Materials stipulated in the METI Ordinance.
- 2) 当該特定電気用品に係る届出事業者又は事業場における検査設備については、電気用品安全法施行規則別表第四の検査設備の欄に掲げる検査設備ごとにそれぞれ同表の技術上の基準の欄に掲げる方法  
With respect to inspection facilities required for Category A products at the factory, Testing Method described in the column of the technical requirements for each inspection facilities in the column of inspection facilities is shown in the Appendix 4 of Enforcement Regulations of the Act.



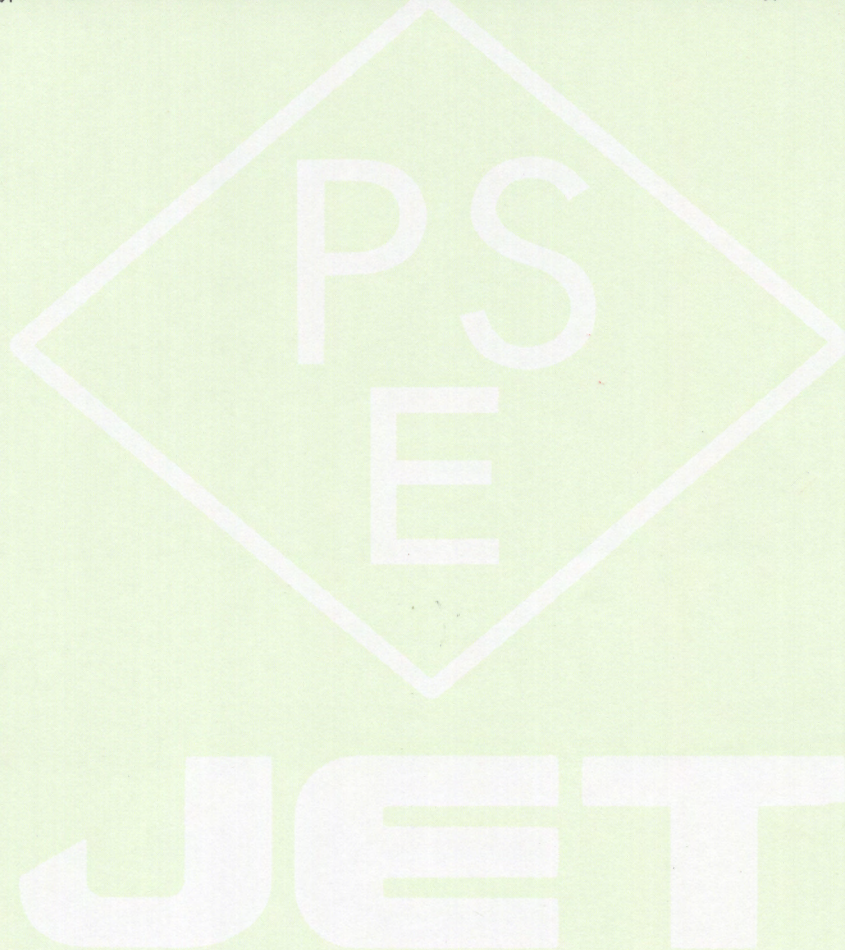
10. 注意事項 (Notes)

- 1) この適合同等証明書は、提出された試験用の電気用品に関して評価を行った上で交付したものであり、同一の型式の区分にある電気用品について電気用品安全法第8条1項に規定する技術基準適合確認の義務を履行したことを示すものではありません。

This Statement of Conformity Assessment, which is issued on the evaluation of the submitted test-use Electrical Appliances and Materials, does not signify that the Obligation to Comply with Requirements, which is prescribed at Paragraph 1 of Article 8 of the Act, is fulfilled on Electrical Appliances and Materials in the same Type Classification.

- 2) この適合同等証明書は、別紙に記載されている型式の区分の範囲内及び区分の組み合わせについてのみ有効です。

This Statement of Conformity Assessment is valid only for Electrical Appliances and Materials within the Type Classifications and their combination as stated in the attached "Type Classification".



一般財団法人 電気安全環境研究所  
Japan Electrical Safety & Environment Technology Laboratories (JET)

理事長 中村 幸一郎  
President Koichiro Nakamura

東京都渋谷区代々木5-14-12  
(5-14-12, Yoyogi, Shibuya-ku, Tokyo, Japan)

証明書番号: JET5087-43001-1011



# 適合同等証明書別紙

Statement of Conformity Assessment

## 型式の区分

Type Classification

要素 Factor	区分 Classification
定格電圧 Rated voltage	(1) 125V以下のもの 125V or less
定格電流 Rated current	(2) 3Aを超え7A以下のもの Exceeding 3A, and less than or equal to 7A
極の配置 (別表第二の一 a に掲げる寸法に適合するものの場合に限る。) Pole configuration (limited to those specified in sub-clause a of Appendix 2-1)	(1) II のもの II
極の数 (別表第二の一 b に掲げる寸法に適合するものの場合に限る。) Number of poles (limited to those specified in sub-clause b of Appendix 2-1)	—
刃の取付けの方式 Blade fixing method	(1) 一体として成形されているもの Integrated type
主絶縁体の材料 Insulation materials	(1) 合成樹脂のもの Plastic
外郭の材料 Outer case materials	(2) 合成樹脂のもの Plastic
接続の方式 Connection method	(1) 差し込み型のもの (ロックナット式のものを除く。) Plug-in type (excluding those with locking nuts)
防水構造 Type of waterproof	(3) 非防水型のもの Not treated with waterproof type

証明書番号 : J E T 5 0 8 7 - 4 3 0 0 1 - 1 0 1 1



2023年 8月10日

August 10, 2023

YUNG LI CO., LTD.  
DIRECTOR LAI WEN DA

東京都渋谷区代々木5-14-12  
一般財団法人 電気安全環境研究所  
製品認証部

5-14-12, Yoyogi, Shibuya-Ku, Tokyo  
Japan Electrical Safety & Environment technology Laboratories (JET)  
Product Certification Division

2023年 5月 8日 付けでお申込みいただきました下記の特定電気用品に  
つきましては、同封の適合同等証明書のとおり 2023年 8月26日付にて  
交付され、 2030年 8月25日 まで有効であることをお知らせします。

I hereby inform you that with respect to the application of May 8, 2023, for conformity assessment for the  
specified product hereunder, the certificate, as enclosed herewith, was issued on Aug 26, 2023 and the term  
of validity of this certificate is from the date of its issue to Aug 25, 2030.

### 記

1. 受付番号 : A 2 3 T 0 1 6 4  
Project No.
2. 特定電気用品名 : 器具用差込みプラグ  
Name of Product Appliance connectors
3. 製品の型 : —  
Model
4. 証明書番号 : J E T 5 0 8 7 - 4 3 0 0 6 - 1 0 0 2  
Statement Number
5. 製造工場名 (Manufacturer)  
住所 : DAPU INDUSTRIAL ZONE, GANGZI, CHANGPING TOWN, DONGGUAN  
Address CITY, GUANGDONG PROVINCE, CHINA  
氏名又は名称 : YUNG LI CO., LTD.  
Name
6. 型式 : (Type)  
1 2 5 V, 7 A, 2 極, 差込み接続, 合成樹脂絶縁, 合成樹脂外郭, スイッチなし, 一  
体成形, 非防水型

# 適合同等証明書

Statement of Conformity Assessment

電気用品安全法第8条第1項に規定する技術基準及び同法第9条第2項の経済産業省令で定める基準（法第9条第1項第2号に係る検査に係るものに限る）に適合していることを証明します

I hereby certify that the product mentioned below complies with the technical requirements stipulated in Paragraph 1 of Article 8 of Electrical Appliances and Materials Safety Act (hereunder referred to as the Act) and the requirements defined by the ordinance of the Ministry of Economy, Trade and Industry based on Paragraph 2 of Article 9 of the Act (limited to Item 2 of Paragraph 1 of Article 9 for Inspection of the Act).

1. 証明書番号: JET5087-43006-1002

Statement Number

2. 交付年月日: 2023年8月26日

Effective Date

August 26, 2023

3. 有効年月日: 2030年8月25日

Date of Validity

August 25, 2030

4. 申込者名

(Applicant)

住

所:

Address

DAPU INDUSTRIAL ZONE, GANGZI, CHANGPING TOWN,  
DONGGUAN CITY, GUANGDONG PROVINCE, CHINA

氏名又は名称: YUNG LI CO., LTD.

Name

5. 特定電気用品名: 器具用差込みプラグ

Name of Product

Appliance connectors

6. 型式の区分: 別紙のとおり

Type Classification

See attached "Type Classification"

7. 製造工場名

(Manufacturer)

住

所:

Address

DAPU INDUSTRIAL ZONE, GANGZI, CHANGPING TOWN,  
DONGGUAN CITY, GUANGDONG PROVINCE, CHINA

氏名又は名称: YUNG LI CO., LTD.

Name

8. 適用試験規格: 電気用品の技術上の基準を定める省令の解釈

Applied Standard for Testing

Description of the technical requirements by the METI Ordinance

別表第四1、6及び別表第十 第5章

Appendix 4 Section 1, Section 6 and Appendix 10 Chapter 5

9. 適合性検査の方法: (Testing Method for Conformity Assessment)

1) 試験用の特定電気用品については、電気用品の技術上の基準を定める省令の解釈に定める方法

With respect to testing for Category A products, the testing method is based on the technical requirements of the description of Electrical Appliances and Materials stipulated in the METI Ordinance.

2) 当該特定電気用品に係る届出事業者又は事業場における検査設備については、電気用品安全法施行規則別表第四の検査設備の欄に掲げる検査設備ごとにそれぞれ同表の技術上の基準の欄に掲げる方法

With respect to inspection facilities required for Category A products at the factory, Testing Method described in the column of the technical requirements for each inspection facilities in the column of inspection facilities is shown in the Appendix 4 of Enforcement Regulations of the Act.



10. 注意事項 (Notes)

- 1) この適合同等証明書は、提出された試験用の電気用品に関して評価を行った上で交付したものであり、同一の型式の区分にある電気用品について電気用品安全法第8条1項に規定する技術基準適合確認の義務を履行したことを示すものではありません。

This Statement of Conformity Assessment, which is issued on the evaluation of the submitted test-use Electrical Appliances and Materials, does not signify that the Obligation to Comply with Requirements, which is prescribed at Paragraph 1 of Article 8 of the Act, is fulfilled on Electrical Appliances and Materials in the same Type Classification.

- 2) この適合同等証明書は、別紙に記載されている型式の区分の範囲内及び区分の組み合わせについてのみ有効です。

This Statement of Conformity Assessment is valid only for Electrical Appliances and Materials within the Type Classifications and their combination as stated in the attached "Type Classification".

一般財団法人 電気安全環境研究所  
Japan Electrical Safety & Environment Technology Laboratories (JET)

理事長 中村 幸一郎  
President Koichiro Nakamura

東京都渋谷区代々木5-14-12  
(5-14-12, Yoyogi, Shibuya-ku, Tokyo, Japan)

証明書番号 : J E T 5 0 8 7 - 4 3 0 0 6 - 1 0 0 2

# 適合同等証明書別紙

Statement of Conformity Assessment

## 型式の区分

Type Classification

要素 Factor	区分 Classification
定格電圧 Rated voltage	(1) 125V以下のもの 125V or less
定格電流 Rated current	(2) 3Aを超え7A以下のもの Exceeding 3A, and less than or equal to 7A
極の配置（別表第二の一aに掲げる寸法に適合するものの場合に限る。） Pole configuration (limited to those specified in sub-clause a of Appendix 2-1)	—
極の数（別表第二の一bに掲げる寸法に適合するものの場合に限る。） Number of poles (limited to those specified in sub-clause b of Appendix 2-1)	(1) アース極を含めて2のもの Two including earth
接続の方式 Connection method	(1) 差込み型のもの（ロックナット式のものを除く。） Plug-in type (excluding those with locking nuts)
接続する電線の種類（一般固定配線用のものの場合に限る。） Type of cable or cord to be connected (limited to those for fixed wiring)	—
主絶縁体の材料 Insulation materials	(1) 合成樹脂のもの Plastic
外郭の材料 Outer case materials	(2) 合成樹脂のもの Plastic
スイッチ Switch	(2) ないもの Without switch
種類（一般固定配線用のものの場合に限る。） Type (limited to those for fixed wiring)	—
使用の方法（コンセントの場合に限る。） Method of use (limited to socket outlets)	—
電源との接続の方式（マルチタップの場合に限る。） Power supply terminals (limited to multiple socket-outlet (with cord or pins for power supply connections))	—
電線と器体との一体成形（コンセントの場合を除く。） Non-rewirable construction (except socket outlets)	(1) あるもの With non-rewirable construction
防水構造 Type of waterproof	(3) 非防水型のもの Not treated with waterproof type

証明書番号：JET5087-43006-1002

# 適合同等証明書

Statement of Conformity Assessment

電気用品安全法第8条第1項に規定する技術基準及び同法第9条第2項の経済産業省令で定める基準（法第9条第1項第2号に係る検査に係るものに限る）に適合していることを証明します

I hereby certify that the product mentioned below complies with the technical requirements stipulated in Paragraph 1 of Article 8 of Electrical Appliances and Materials Safety Act (here under referred to as the Act) and the requirements defined by the ordinance of the Ministry of Economy, Trade and Industry based on Paragraph 2 of Article 9 of the Act (limited to Item 2 of Paragraph 1 of Article 9 for Inspection of the Act).

1. 証明書番号: JET5087-12011-1001  
Statement Number
2. 交付年月日: 2019年3月24日  
Effective Date March 24, 2019
3. 有効年月日: 2026年3月23日  
Date of Validity March 23, 2026
4. 申込者名 (Applicant)  
住 所: DAPU INDUSTRIAL ZONE, GANGZI, CHANGPING TOWN,  
Address DONGGUAN CITY, GUANGDONG PROVINCE, CHINA

氏名又は名称: YUNG LI CO., LTD.  
Name

5. 特定電気用品名: その他のビニルコード  
Name of Product Other PVC cords
6. 型式の区分: 別紙のとおり  
Type Classification See attached "Type Classification"
7. 製造工場名 (Manufacturer)  
住 所: DAPU INDUSTRIAL ZONE, GANGZI, CHANGPING TOWN,  
Address DONGGUAN CITY, GUANGDONG PROVINCE, CHINA

氏名又は名称: YUNG LI CO., LTD.  
Name

8. 適用試験規格: 電気用品の技術上の基準を定める省令の解釈  
Applied Standard for Testing Description of the technical requirements by the METI Ordinance  
別表第一 1 (1), (6) 及び (9)

Appendix 1 Section 1, (1), (6) and (9)

9. 適合性検査の方法: (Testing Method for Conformity Assessment)

- 1) 試験用の特定電気用品については、電気用品の技術上の基準を定める省令の解釈に定める方法

With respect to testing for Category A products, the testing method is based on the technical requirements of the description of Electrical Appliances and Materials stipulated in the METI Ordinance.

- 2) 当該特定電気用品に係る届出事業者又は事業場における検査設備については、電気用品安全法施行規則別表第四の検査設備の欄に掲げる検査設備ごとにそれぞれ同表の技術上の基準の欄に掲げる方法

With respect to inspection facilities required for Category A products at the factory, Testing Method described in the column of the technical requirements for each inspection facilities in the column of inspection facilities is shown in the Appendix 4 of Enforcement Regulations of the Act.



## 10. 注意事項

- 1) この適合同等証明書は、提出された試験用の電気用品に関して評価を行った上で交付したものであり、同一の型式の区分にある電気用品について電気用品安全法第8条1項に規定する技術基準適合確認の義務を履行したことを示すものではありません。

This Statement of Conformity Assessment, which is issued on the evaluation of the submitted test-use Electrical Appliances and Materials, does not signify that the Obligation to Comply with Requirements, which is prescribed at Paragraph 1 of Article 8 of the Act, is fulfilled on Electrical Appliances and Materials in the same Type Classification.

- 2) この適合同等証明書は、別紙に記載されている型式の区分の範囲内及び区分の組み合わせについてのみ有効です。

This Statement of Conformity Assessment is valid only for Electrical Appliances and Materials within the Type Classifications and their combination as stated in the attached "Type Classification".

一般財団法人 電気安全環境研究所  
Japan Electrical Safety & Environment Technology Laboratories (JET)

理事長 薦田 康久  
President Yasuhisa Komoda

東京都渋谷区代々木5-14-12  
(5-14-12, Yoyogi, Shibuya-ku, Tokyo, Japan)

証明書番号 : J E T 5 0 8 7 - 1 2 0 1 1 - 1 0 0 1

# 適合同等証明書別紙

Statement of Conformity Assessment

## 型式の区分

Type Classification

要素 Factor	区分 Classification
絶縁体の主材料 Insulation materials	(2) その他のもの Others
導体の種類 Conductor type	(1) A種のもの Type A
線心の構造 (単心ビニルコードの場合を除く。) Core structure (except single-core PVC cords)	(1) 同一のもの Same

証明書番号 : J E T 5 0 8 7 - 1 2 0 1 1 - 1 0 0 1