

東莞永力電業有限公司

YUNG LI CO., LTD

Da Pu Industrial Zone, Gang Zi, Changping Town,
Dong Guan City, Guangdong 523571 China.P.R.C

TEL:0769-83396797~8

FAX:0769-83396796

E-mail: sales@yung-li.com

Description: YP-47/YC-13

Customer: MAG

Parts No. : CB-8-ISR

Draw No. :

REVISION RECORD

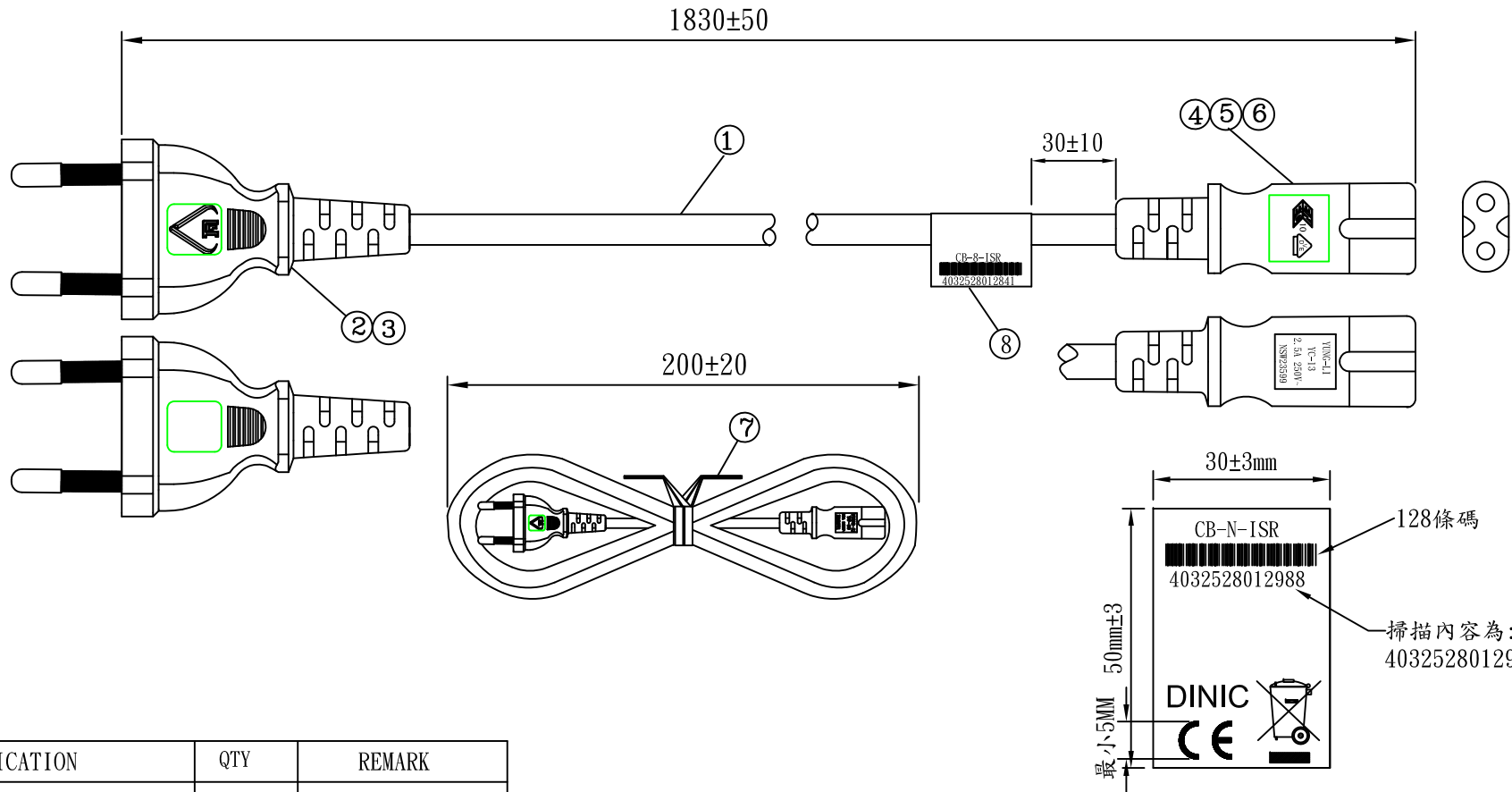
1		
2		
3		
4		
5		

YUNG LI	
CHECKED	PREPARED BY

CUSTOMER	APPROVED



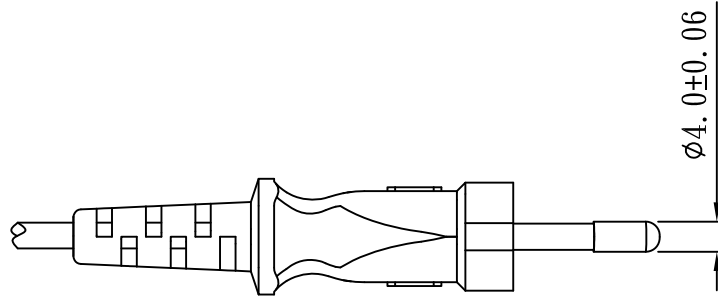
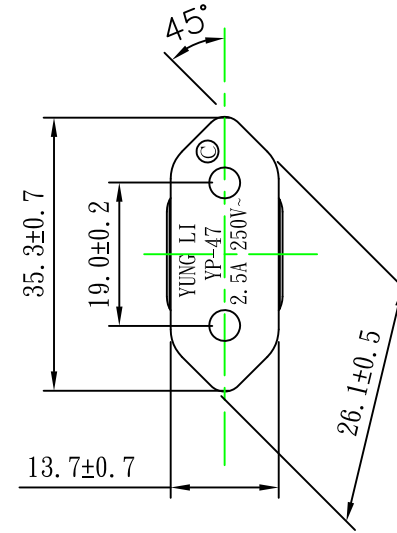
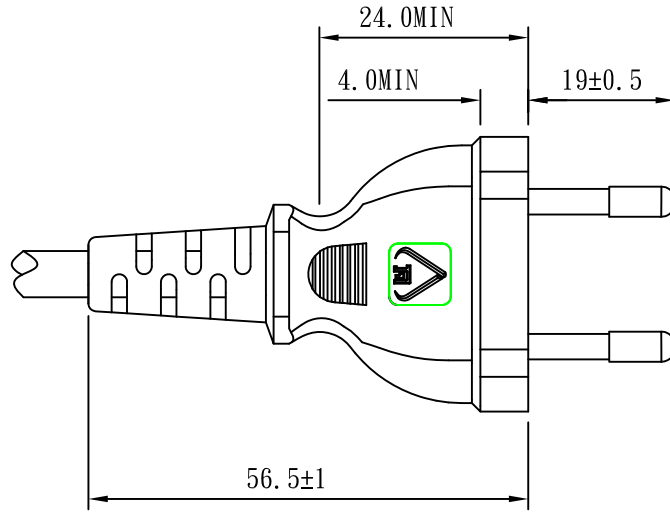
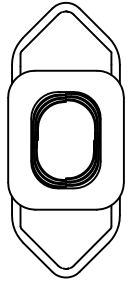
NSW23599



128條碼
掃描內容為:
4032528012988

NO.	SPECIFICATION	QTY	REMARK
1	H03VVH2-F 0.75/2C BLACK	1PC	
2	YP-47 PVC PLASTIC:50P BLACK	18g/PC	
3	FRAME/2PIN BLACK:YP-47	1PC	
4	YC-13 TER	2PCS	
5	YC-13 H. S. G	1PC	
6	YC-13 PVC PLASTIC:50P BLACK	9g/PC	
7	MINI TIE:L=110mm BLACK	1PC	
8	LABEL:50*30mm 128Code	1PC	

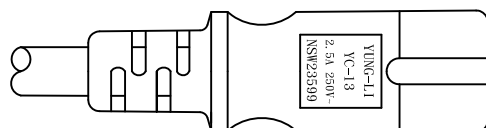
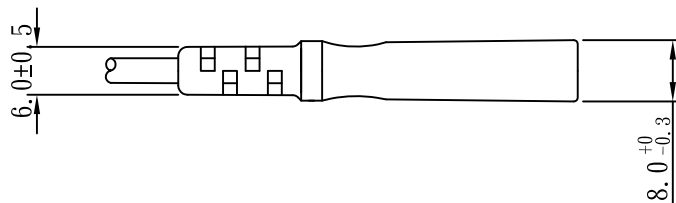
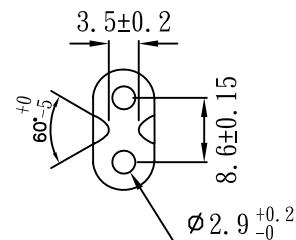
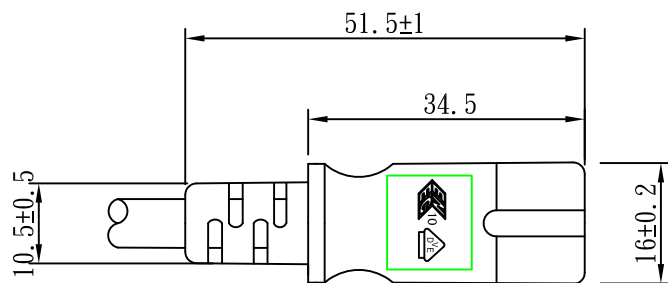
Tolerance >0±0.30 >1.0±0.50 >10.0±1.0 >20.0±2.0 Angle: ±1°	Approved		Date		YUNG LI CO.,LTD			
	Checked		Date					
	Drawn	SUKI	Date	20.07.10	Customer	MAG		
	Cat. No.	YP-47/YC-13			P/N.	CB-8-ISR		
	Drawing No.	CY-I0038-03	Rev.	B	Material	P. V. C	Unit	mm
				HEFT(g)				



TOLERANCE >0±0.30 >1.0±0.50 >10.0±1.0 >20.0±2.0 Angle: ±1°	APPROVED		DATE		YUNG LI CO., LTD			
	CHECKED		DATE					
	DRAWN		DATE					
	CAT. No.	YP-47	Rev.	B	P/N	CY-I0055		
				MATERIAL	P. V. C	UNIT	mm	
				SCALE	1:1	⊕	▭	



NSW23599



TOLERANCE >0±0.30 >1.0±0.50 >10.0±1.0 >20.0±2.0 Angle: ±1°	APPROVED		DATE		YUNG LI CO., LTD.			
	CHECKED		DATE					
	DRAWN	周淑萍	DATE	16.12.02				
	TYPE	YC-13(ENEC)			CUSTOMER			
	DRAWING NO.				MATERIAL	P. V. C	UNIT	mm
				SCALE	1:1			

YUNG LI CO., LTD

SPECIFICATION

Yung Li	Style	PVC FLEXIBLE CORDS	Document No
2019.04.22			CY-V04034
Edition	Size	H03VVH2-F 2 x 0.75mm²	Page
A			1/2

1. Standard: IEC 227 IEC228

2. Construction & Dimension

	Item	Specification
Conductor	Size	2 x 0.75mm ²
	Material	Annealed Bare Copper
	Construction	67 / ϕ 0.12±0.01
Insulation	Material	PVC
	Minimum Average Thickness	0.50mm
	Minimum Thickness at any point	0.35mm
	Diameter	2.15 ± 0.10
	Identification	Blue,Brown
Core Assembly	Core Twist	2-Core
	Filler	NA
	Assembly Pair	NA
Taping	Mylar Foil	NA
Shielded	A1-Mylar Foil	NA
Drain	Material	NA
	Construction	NA
Jacket	Material	PVC
	Minimum Average Thickness	0.60mm
	Minimum Thickness at any point	0.44mm
	Overall Diameter(Approx)	3.4 ± 0.1/5.6±0.15
	Color	Any Color

Marking:

Yung Li Co., Ltd. H03VVH2-F 2X0.75mm² <VDE> NF-USE 1347 (NF) KEMA-KEUR △CEBEC <OVE>
 (D) (FI) (N) (S) (S) IEMMEQU SAA-190646-EA (CCC) A004049 60227 IEC 52(RVV) 300/300V (K) SU01027-4001

YUNG LI CO., LTD

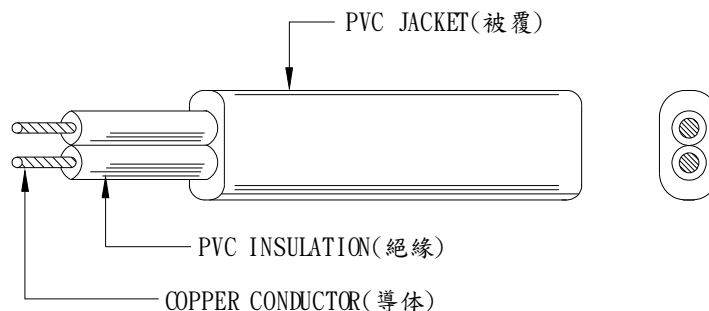
SPECIFICATION

Yung Li	Style	PVC FLEXIBLE CORDS	Document No
2019.04.22			CY-V04034
Edition	Size	H03VVH2-F 2 x 0.75mm²	Page
A			2/2

3. Electrical & Physical Properties

Item	Specification		
Rating Voltage	70°C 300V		
Conductor resistance(AT 20°C)	26.0Ω/Km MAX		
Insulation Resistance(AT 70°C)	0.010MΩ/Km Min		
Dielectric Strength	AC 2.0 KV / 15 min No Break		
Spark Test	5.0KV		
Insulation	Unaged	Tensile Strength	1500 lbs/in ² min
		Elongation	150% Min
	Aged	Tensile Strength	80~120% (80°C x168hrs)
		Elongation	80~120% (80°C x168hrs)
Jacket	Unaged	Tensile Strength	1500 lbs/in ² min
		Elongation	150% Min
	Aged	Tensile Strength	80~120% (80°C x168hrs)
		Elongation	80~120% (80°C x168hrs)
Deformation Test	70±4°C X 1hr ≤ 50%		
Cold Bend Test	-15°C x 4hr No Crack		
Heat Shock Test	150±2°C x 1hr No Crack		

Graph:





License No. 31210 to mark a commodity with the Standards Mark

The Standards Institution of Israel (SII), in accordance with the powers vested in it by article 11(b) of the Standards law 1953, hereby grants permission to:

YUNG LI CO., LTD.

DONGGUANCITY CHINA, PING TOWN, CHINA

to place the Standards Mark on the commodities covered by the standard:
Plugs And Socket Outlets For Household And Similar Purposes Not Exceeding 16 Ampere

These commodities are produced in conformity with the requirements of the Israel Standard No. 32 Part 1.1 Edition September 2017

Models:

1. TWO POLES MOULDED PLUG YP-47 STRAIGHT 2.5A
2. THREE POLES MOULDED PLUG YP-48 ANGLE
3. TWO POLES MOULDED PLUG YP-47A (ANGLE)(16A)

This license has been granted subject to the terms of the Standards Regulation (standard mark and supervision sign) 1982, and the terms that the License Committee has determined, which constitute an integral part of this license. This license does not detract from any obligation, or other order, imposed by law on the abovementioned commodities

This certificate remains the property of SII. Its continued validity may be verified via scanning the barcode or via the SII website www.sii.org.il.

This license is valid until 31/12/2020

Date of License : 01/01/2020



R.N

Dr. Gilad Golub
CEO



ZEICHENGENEHMIGUNG MARKS APPROVAL

Yung-Li Co. Ltd.
Da Pu Industrial Zone, Cang Zi
Chang Ping Town
523571 DONG GUAN CITY
Guangdong
CHINA

ist berechtigt, für ihr Produkt /
is authorized to use for their product

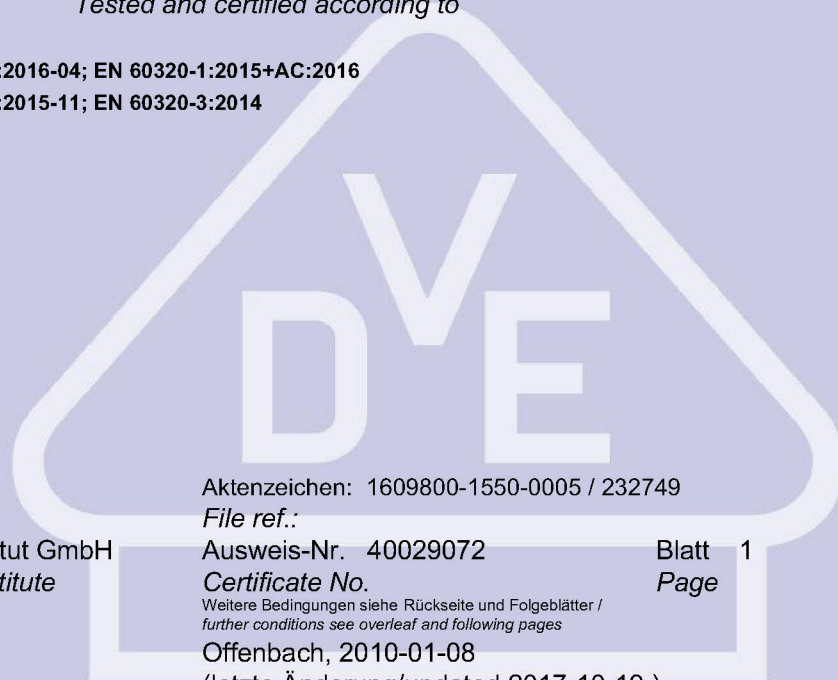
Gerätesteckdose, nicht-wiederanschließbar
Connector, non-rewirable

die hier abgebildeten markenrechtlich geschützten Zeichen
für die ab Blatt 2 aufgeführten Typen zu benutzen /
the legally protected Marks as shown below for the types referred to on page 2 ff.



Geprüft und zertifiziert nach /
Tested and certified according to

DIN EN 60320-1 (VDE 0625-1):2016-04; EN 60320-1:2015+AC:2016
DIN EN 60320-3 (VDE 0625-3):2015-11; EN 60320-3:2014
IEC 60320-1:2015
IEC 60320-3:2014



Aktenzeichen: 1609800-1550-0005 / 232749

File ref.:

Ausweis-Nr. 40029072

Blatt 1

Certificate No.

Page

Weitere Bedingungen siehe Rückseite und Folgeblätter /
further conditions see overleaf and following pages

Offenbach, 2010-01-08

(letzte Änderung/updated 2017-10-19)

VDE Prüf- und Zertifizierungsinstitut GmbH
VDE Testing and Certification Institute
Zertifizierungsstelle / Certification

R. Nickel

VDE Zertifikate sind nur gültig bei Veröffentlichung unter:
VDE certificates are valid only when published on:

<http://www.vde.com/zertifikat>
<http://www.vde.com/certificate>

Name und Sitz des Genehmigungs-Inhabers / *Name and registered seat of the Certificate holder*

Yung-Li Co. Ltd., Da Pu Industrial Zone, Cang Zi, Chang Ping Town, 523571 DONG GUAN CITY, Guangdong, CHINA

Aktenzeichen / *File ref.*

1609800-1550-0005 / 232749 / CC1 / E

letzte Änderung / *updated*

2017-10-19

Datum / *Date*

2010-01-08

Dieses Blatt gilt nur in Verbindung mit Blatt 1 des Zeichengenehmigungsausweises Nr. 40029072.

This supplement is only valid in conjunction with page 1 of the Certificate No. 40029072.

Gerätesteckdose, nicht-wiederanschließbar *Connector, non-rewirable*

Typ(en) / *Type(s)*

- 1) YC-13
- 2) YC-13L
- 3) YC-13D

Bemessungsspannung
Rated voltage

AC 250 V

Bemessungsstrom
Rated current

2,5 A

Polzahl
Number of poles

2-polig ohne Schutzkontakt
2-pole without earthing contact

Bauart
Kind of construction

Normblatt C7
standard sheet C7

Ausführung(en)
Construction(s)

zentrale Leitungseinführung
straight cable entry
Für / for 1)

abgewinkelte Leitungseinführung
angled cable entry
Für / for 2), 3)

Warenzeicheninhaber
Trademark holder

Yung-Li Co. Ltd.

Anmerkung(en)

Gerätesteckdosen ohne Schutzkontakt müssen Teil einer Geräteanschlußleitung oder einer Weiterverbindungs-Geräteanschlußleitung sein

Remark(s)

Connectors without earthing contact shall be part of a cord set or interconnection cord set

Produktinformation
Product information

siehe Anlage Nr. 300 + 700 + 900 vom 2017-10-19
see Appendix No. 300 + 700 + 900 dated 2017-10-19

Fortsetzung siehe Blatt 3 /
continued on page 3

VDE Prüf- und Zertifizierungsinstitut Zeichengenehmigung

Ausweis-Nr. / Blatt /
Certificate No. / Page
40029072 3

Name und Sitz des Genehmigungs-Inhabers / *Name and registered seat of the Certificate holder*

Yung-Li Co. Ltd., Da Pu Industrial Zone, Cang Zi, Chang Ping Town, 523571 DONG GUAN CITY, Guangdong, CHINA

Aktenzeichen / *File ref.*

1609800-1550-0005 / 232749 / CC1 / E

letzte Änderung / *updated*

2017-10-19

Datum / *Date*

2010-01-08

Dieses Blatt gilt nur in Verbindung mit Blatt 1 des Zeichengenehmigungsausweises Nr. 40029072.

This supplement is only valid in conjunction with page 1 of the Certificate No. 40029072.

Dieser Zeichengenehmigungs-Ausweis bildet eine Grundlage für die EG-Konformitätserklärung und CE-Kennzeichnung durch den Hersteller oder dessen Bevollmächtigten und bescheinigt die Konformität mit den grundlegenden Schutzanforderungen der **EG-Niederspannungsrichtlinie 2014/35/EU**.

*This Marks Approval is a basis for the EC Declaration of Conformity and the CE Marking by the manufacturer or his agent and proves the conformity with the essential safety requirements of the **EC Low-Voltage Directive 2014/35/EU**.*

VDE Prüf- und Zertifizierungsinstitut GmbH

VDE Testing and Certification Institute

Fachgebiet CC1

Section CC1

VDE Prüf- und Zertifizierungsinstitut Zeichengenehmigung

Ausweis-Nr. / Beiblatt /
Certificate No. Supplement
40029072

Name und Sitz des Genehmigungs-Inhabers / *Name and registered seat of the Certificate holder*

Yung-Li Co. Ltd., Da Pu Industrial Zone, Cang Zi, Chang Ping Town, 523571 DONG GUAN CITY, Guangdong, CHINA

Aktenzeichen / *File ref.*

1609800-1550-0005 / 232749 / CC1 / E

letzte Änderung / *updated*

2017-10-19

Datum / *Date*

2010-01-08

Dieses Beiblatt ist Bestandteil des Zeichengenehmigungsausweises Nr. 40029072.

This supplement is part of the Certificate No. 40029072.

Gerätesteckdose, nicht-wiederanschließbar *Connector, non-rewirable*

Fertigungsstätte(n)

Place(s) of manufacture

Referenz/*Reference*
30008928

Yung-Li Co. Ltd.
Da Pu Industrial Zone, Cang Zi
Chang Ping Town
523571 DONG GUAN CITY
Guangdong
CHINA

VDE Prüf- und Zertifizierungsinstitut GmbH
VDE Testing and Certification Institute
Fachgebiet CC1
Section CC1



VDE Prüf- und Zertifizierungsinstitut Zeichengenehmigung

Name und Sitz des Genehmigungs-Inhabers / Name and registered seat of the Certificate holder

Yung-Li Co. Ltd., Da Pu Industrial Zone, Cang Zi Chang Ping Town, 523571 DONG GUAN CITY, CN China

Dieses Blatt gilt nur in Verbindung mit Blatt 1 des Zeichengenehmigungsausweises Nr. 40029072.

This supplement is only valid in conjunction with page 1 of the Certificate No. 40029072

Rubrik / Rubric

341

Aktenzeichen / File ref.

1609800-1550-0005/232749/CC1/E

Ausweis-Nr. /
Certificate No.

40029072

letzte Änderung / updated

2017-10-19

Anlage /
Appendix

700

Datum / Date

2010-01-08

Gerätesteckdose, nicht-wiederanschließbar
Connector, non-rewirable

2-polig ohne Schutzkontakt
2-pole without earthing contact

Fertigungsstätte
Place of manufacture:

3008928

Kennzeichnung
Identification

		X Δ genehmigte Ausführung / approved version											--- Δ nicht genehmigt / not approved								
Typ(en) Type(s)	Leitungsaufdruck Marking on cable	H03VVH2-F 2x 0,5 mm ² (max. 2 m)	H03VVH2-F 2x 0,75 mm ²	H05VVH2-F 2x 0,75 mm ²	H05VVH2-F 2x 1,0 mm ²	H03VV-F 2x 0,5 mm ² (max. 2 m)	H03VV-F 2x 0,75 mm ²	H05VV-F 2x 0,75 mm ²	H05VV-F 2x 1,0 mm ²	H05RR-F 2x 0,75 mm ²	H05RN-F 2x 0,75 mm ²	H03V2V2H2-F 2x 0,75 mm ²	H05V2V2H2-F 2x 0,75 mm ²	H03V2V2-F 2x 0,75 mm ²	H05V2V2-F 2x 0,75 mm ²						
YC-13	Yung Li Co., Ltd.	--	X	X	--	--	X	X	--	--	--	X	X	X	X	--	--	--	--	--	--
YC-13D	Yung Li Co., Ltd.	--	X	X	--	--	X	X	--	--	--	X	X	X	X	--	--	--	--	--	--
YC-13L	Yung Li Co., Ltd.	--	X	X	--	--	X	X	--	--	--	X	X	X	X	--	--	--	--	--	--



Certificate Number: 23599

CERTIFICATE OF APPROVAL

ISSUED PURSUANT TO THE ELECTRICITY (CONSUMER SAFETY) ACT 2004

ISSUED TO:

Yung Li Co Ltd

CLASS OF ARTICLE:

Appliance Connector

DESCRIPTION OF ARTICLE:

Appliance Connector
(Non-rewirable, thermoplastic moulded, straight-entry C7 appliance connector for cold conditions for Class II equipment integrally moulded to any <HAR> certified H03VVH2-F 2X0.75mm² or Australian approved, two-core, 0.75mm², PVC insulated and sheathed light duty flat flexible cord)
Trade Name: 'Yung Li'
250V, ac 2.5A

EXAMINED FOR COMPLIANCE WITH: AS/NZS 60320.1 : 2004

TYPE REFERENCE CODE: Type YC-13

APPROVAL MARK:

Each electrical article of the abovementioned type shall be marked with Approval Number NSW23599 or N15371 ;or
the Regulatory Compliance Mark (RCM) provided that the requirements of all relevant parts of AS/NZS 4417 applicable to the article are fulfilled.

DATE OF APPROVAL: 30 July 2008

This approval expires 30 July 2013 unless suspended, cancelled, renewed or extended.



for Commissioner for Fair Trading

ADDENDUM TO CERTIFICATE OF APPROVAL 23599

Particulars of Modification(s)

1. Type No. YC-13 alternatively moulded to any of the following <HAR> certified or equivalent Australian approved flexible cords:-
 - (a) H05VVH2-F 2X0.75mm²,
 - (b) H03VV-F 2X0.75mm²,
 - (c) H05VV-F 2X0.75mm²,

2. Type No. YC-13L being similar to Type No. YC-13 except having a side cord entry on the vertical plane in lieu of a rear cord entry and integrally moulded to any of the following <HAR> certified or equivalent Australian approved flexible cords:-
 - (a) H03VVH2-F 2X0.75mm²,
 - (b) H05VVH2-F 2X0.75mm²,
 - (c) H03VV-F 2X0.75mm²,
 - (d) H05VV-F 2X0.75mm²,

3. Type No. YC-13D being similar to Type No. YC-13 except having a side cord entry on the horizontal plane in lieu of a rear cord entry and integrally moulded to any of the following <HAR> certified or equivalent Australian approved flexible cords:-
 - (a) H03VVH2-F 2X0.75mm²,
 - (b) H05VVH2-F 2X0.75mm²,
 - (c) H03VV-F 2X0.75mm²,
 - (d) H05VV-F 2X0.75mm²,

Approved: 30 July 2008



for Commissioner for Fair Trading



Fair
Trading

Ref: NSW23599/2

RENEWAL OF CERTIFICATE OF APPROVAL: NSW23599

Particulars of Renewal

The approval of (C7) Appliance Connector Type No. YC-13 and all approved modifications has been renewed for a period of FIVE years.

The Approval expires on 30/07/2018 unless it is renewed, extended, suspended or cancelled.

 12/6/2013

For Commissioner for Fair Trading



Fair
Trading

Ref: NSW23599/3

RENEWAL OF CERTIFICATE OF APPROVAL: NSW23599

Particulars of Renewal

The approval of (C7) Appliance Connector Type No. YC-13 and all approved modifications has been renewed for a period of FIVE years.

The Approval expires on 30/07/2023 unless it is renewed, extended, suspended or cancelled.

For Commissioner for Fair Trading

VDE Prüf- und Zertifizierungsinstitut

ZEICHENGENEHMIGUNG MARKS APPROVAL

Yung-Li Co. Ltd.
Da Pu Industrial Zone, Cang Zi
Chang Ping Town
523571 DONG GUAN CITY
Guangdong
CHINA

ist berechtigt, für ihr Produkt /
is authorized to use for their product

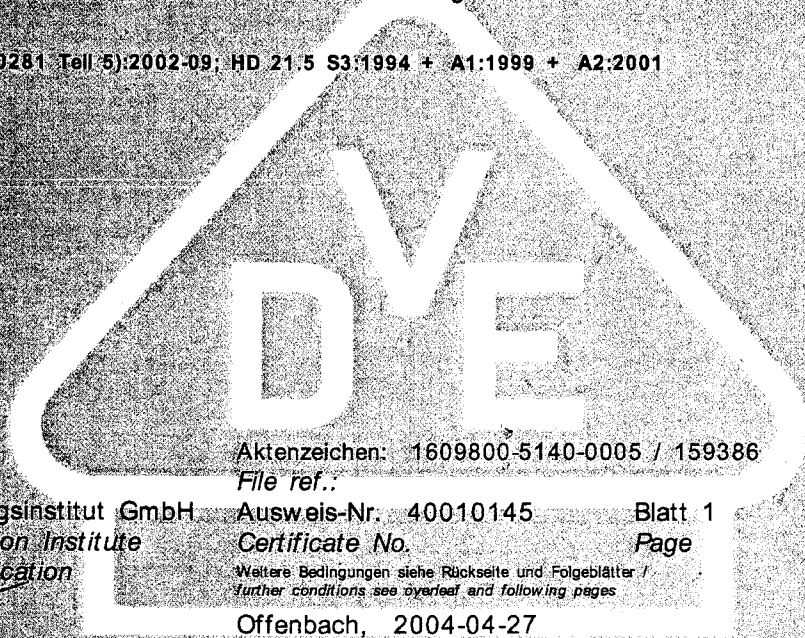
Flexible Leitung
Flexible cable (cord)

die hier abgebildeten markenrechtlich geschützten Zeichen
für die ab Blatt 2 aufgeführten Typen zu benutzen /
the legally protected Marks as shown below for the types referred to on page 2 ff.



Geprüft und zertifiziert nach /
Tested and certified according to

DIN VDE 0281-5 (VDE 0281 Teil 5):2002-09; HD 21.5 S3:1994 + A1:1999 + A2:2001



Aktenzeichen: 1609800-5140-0005 / 159386
File ref..

VDE Prüf- und Zertifizierungsinstitut GmbH
VDE Testing and Certification Institute
Zertifizierungsstelle / Certification

Ausweis-Nr. 40010145 Blatt 1
Certificate No. Page

Weitere Bedingungen siehe Rückseite und Folgeblätter /
further conditions see overleaf and following pages

Offenbach, 2004-04-27
(letzte Änderung/updated 2012-03-27)

VDE Zertifikate sind nur gültig bei Veröffentlichung unter:
VDE certificates are valid only when published on:

<http://www.vde.com/zertifikat>
<http://www.vde.com/certificate>

VDE



VDE Prüf- und Zertifizierungsinstitut Zeichengenehmigung

Ausweis-Nr. / Blatt /
Certificate No. page
40010145 2

Name und Sitz des Genehmigungs-Inhabers / *Name and registered seat of the Certificate holder*
Yung-Li Co. Ltd., Da Pu Industrial Zone, Cang Zi, Chang Ping Town, 523571 DONG GUAN CITY,
Guangdong, CHINA

Aktenzeichen / *File ref.*
1609800-5140-0005 / 159386 / FG42 / STR

letzte Änderung / *updated* Datum / *Date*
2012-03-27 2004-04-27

Dieses Blatt gilt nur in Verbindung mit Blatt 1 des Zeichengenehmigungsausweises Nr. 40010145
This supplement is only valid in conjunction with page 1 of the Certificate No. 40010145.

Flexible Leitung *Flexible cable (cord)*

Typ(en) / *Type(s)*:

H03VV-F 2...4 x 0,5...0,75 mm ²	+
H03VVH2-F 2 x 0,5...0,75 mm ²	+
H05VV-F 2...5 x 0,75...4 mm ²	+
H05VVH2-F 2 x 0,75...1,0 mm ²	+

Firmenzeichen YUNG LI
Trademark

Dieser Zeichengenehmigungs-Ausweis bildet eine Grundlage für die EG-Konformitätserklärung und CE-Kennzeichnung durch den Hersteller oder dessen Bevollmächtigten und bescheinigt die Konformität mit den grundlegenden Schutzanforderungen der **EG-Niederspannungsrichtlinie 2006/95/EG** mit ihren Änderungen.

This Marks Approval is a basis for the EC Declaration of Conformity and the CE Marking by the manufacturer or his agent and proves the conformity with the essential safety requirements of the EC Low-Voltage Directive 2006/95/EC including amendments.

VDE Prüf- und Zertifizierungsinstitut GmbH
VDE Testing and Certification Institute
Fachgebiet FG42
Section FG42